

TOWER

ANVÄNDARMANUAL



UM_SV
Part No.: 1764096_01



INNEHÅLLSFÖRTECKNING	2
ALLMÄN INFORMATION	4
Inledning	4
Varningar	4
Försiktighetsåtgärder	4
Avsedd användning	4
Fakta & vikt	5
Allmän funktionsbeskrivning	5
ÖVERSIKT AV KOMPONENTER	6
TOWER	6
SINGLE TOWER	7
KNAPPAR OCH DISPLAYINFORMATION	8
Knappfunktioner	8
Displayindikationer under brygning	8
INSTALLATION OCH UPPSTART	9
Placering	9
Vattenanslutning	9
Elanslutning och uppstart	10
DRIFT	11
Brygga med kaffe	11
Filterplacering	11
Tillsätt kaffe	11
Placering av filterhållare och serveringsstation	11
Starta brygning	12
Servera varmvatten	12
För att behålla temperatur och arom	13
RENGÖRING OCH SKÖTSEL	14
Rengöring	14
Rengöring av serveringsstation	14
Rengör utvändigt vid behov	14
PROGRAMMERING	15
Justera vattentemperaturen	15
Justera vattenmängden	15

MEDDELANDE I DISPLAY	16
Felmeddelande	16
MÅTTSKISS	17
TOWER.....	17
Single TOWER.....	18
Serveringsstation.....	19

En del viktig information kan visas i textrutor nedan

 <p>VIKTIGT! INFO.</p>	 <p>VARNING! INFO.</p>	<p>Mer INFO.</p>	<p>Obs! INFO.</p>
---	--	------------------	-------------------

Inledning

Tack för att du har valt kaffebryggaren TOWER.
Vi hoppas du får mycket glädje av den!

- Läs bruksanvisningen innan du använder automaten.
- Bruksanvisningen innehåller viktiga instruktioner för korrekt och säker användning av maskinen.
- Ha alltid den här bruksanvisningen till hands för framtida referens.

Varningar

- Doppa inte maskinen, kontakten eller elsladden i vatten eftersom det innebär risk för elchocker.
- Maskinen är inte avsedd att användas av personer (inklusive barn) med nedsatt fysisk, sensorisk eller mental förmåga eller bristande erfarenhet och kunskap, om inte en person som ansvarar för deras säkerhet har gett dem vägledning eller instruktioner om hur maskinen används.
- Barn bör övervakas för att se till att de inte leker med maskinen.
- Använd inte maskinen om elsladden eller kontakten är skadad eller om maskinen har ramlat ned.
- För att undvika olyckor måste en skadad elsladd bytas ut av tillverkaren, tillverkarens servicemekaniker eller liknande kvalificerade personer.
- Anslut maskinen till en korrekt installerad och jordad kontakt vars nätspänning överensstämmer med de tekniska uppgifterna för maskinen.

Försiktighetsåtgärder

- Använd inte maskinen utomhus där den kan utsättas för väderleken (regn, snö, frost). Det skadar maskinen.
- Försök inte öppna maskinen eller reparera den på något sätt. Undvik skador genom att lämna maskinen till en verkstad, ett serviceställe eller en kvalificerad person om den behöver repareras.
- Koppla bort elsladden från eluttaget om maskinen inte används under en längre tid. Dra i kontakten, inte i sladden, när du gör det.
- Maskinen ska placeras horisontalt på ett ställe som tål eventuellt vattenläckage.
- Placera maskinen utom räckhåll för barn.
- Placera elsladden så att ingen riskerar att snubbla på den. Se till att den inte kommer i kontakt med vassa kanter eller värmekällor.
- Använd den nya uppsättning slangar som levereras tillsammans med maskinen. Återanvänd inte gamla slangar.
- Maskinen är inte lämplig för installation i utrymmen där en vattenstråle kan användas.
- Maskinen får inte rengöras med en vattenstråle.

Avsedd användning

- Maskinen är avsedd för hushållsanvändning eller liknande användning, exempelvis
 - Personalpentry i verkstäder.
 - Kontor och annan användning i affärsmiljöer.
 - I jordbruksanläggningar.
 - Av gäster på hotell, motell och andra bostadsliknande miljöer.
 - I bed and breakfast-miljöer.
- För optimala prestanda bör följande parametrar inte överskridas:
 - Högsta tillåtna inloppsvattentryck: 800 kPa (8 bar)
 - Lägsta tillåtna inloppsvattentryck: 200 kPa (2 bar)
 - Högsta drifttemperatur: 40 °C
 - Lägsta drifttemperatur: 10 °C

Fakta & vikt

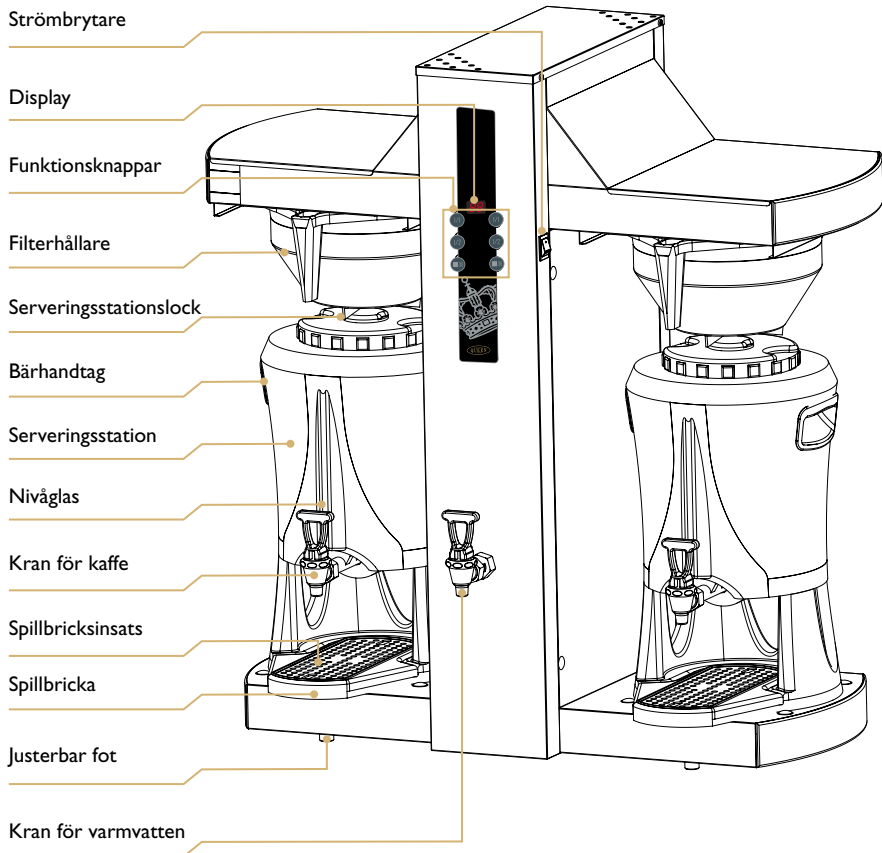
FAKTA	TOWER	SINGLE TOWER
Varmvattenskran	Ja	Ja
Elektronisk temperaturkontroll	Ja	Ja
Höjd, bredd, djup	934, 928, 500 mm	934, 610, 500 mm
Tankvolym	25 l	25 l
Elanslutning	400V 3N~ 9000W 50/60Hz	
Kallvattenanslutning	½" utvändig gänga	
Kapacitet	350 koppar/timme	175 koppar/timme
Serveringsstation	2 x 5 l	1 x 5 l

MODELL/NAMN	VIKT
TOWER	53 kg
SINGLE TOWER	41 kg

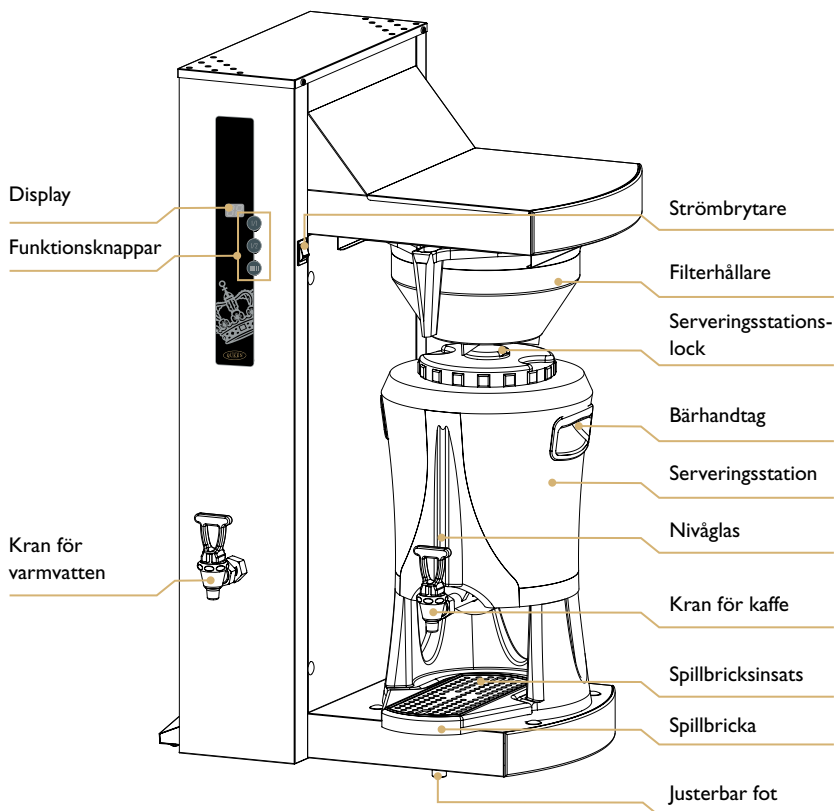
Allmän funktionsbeskrivning

- TOWER-bulkbryggare
- Kaffebryggare med automatisk vattentillförsel.
- Utrustad med separat kran för varmvatten.
- Bryggning i flyttbar serveringsstation.
- Bryggning i pappersfilter.
- Bryggtid för 5 l cirka 7 min. (SINGLE TOWER),
2 x 5 l cirka 7 min. (TOWER)

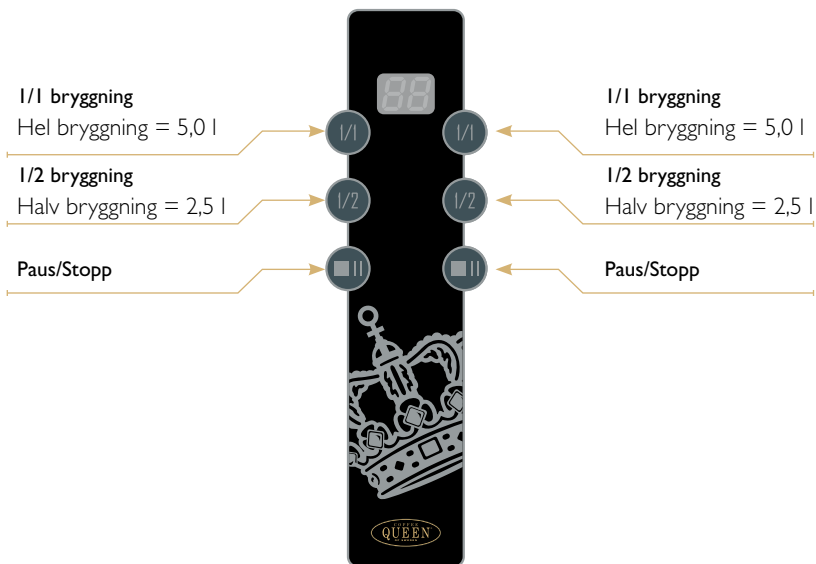
TOWER



SINGLE TOWER



Knappfunktioner



När maskinen är i bruk och vatten fylls på visar displayen



När maskinen fylls på och värmer vatten blinkar displayen.

När vattnet har nått rätt temperatur tänds displayen



och lyser med fast sken.

Displayindikationer under brygning



Medan maskinen brygger

Hel brygning 

Displayen visar: se A

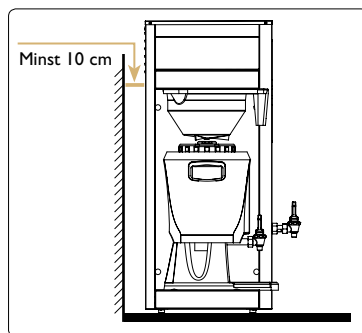


Medan maskinen brygger

Halv brygning 

Displayen visar: se B

Placering



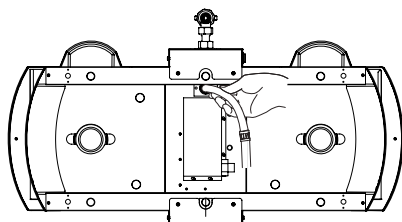
Justerbara fötter

- Placera bryggenheten på ett plant underlag som kan bära maskinens vikt.

Obs!

Se till att luften kan cirkulera fritt bakom maskinen (minst 10 cm).

Vattenanslutning



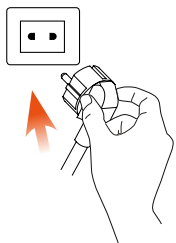
Undersida



- Anslut den bifogade vattenslangen till kallvattenanslutningen med hjälp av en ½" R-anslutning. När maskinen trycks i läge, se till att det inte finns något i vägen för slangen så att vattenflödet hindras.
- Vattentillförseln till maskinen är kundens ansvar och ska tillgodoses enligt leverantörens anvisningar och råd.
- I områden där det är problem med hög kalkhalt bör ett borttagningsfilter monteras.

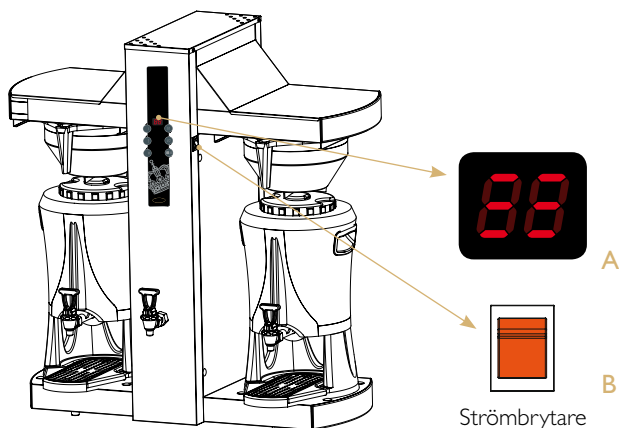
Obs!

Använd den nya slangen som följer med maskinen. Återanvänd inte gamla slangar. Anslutning till en ventil som går att stänga rekommenderas. Lägsta vattentryck: 2 bar (200 kPa). Högsta vattentryck: 8 bar (800 kPa).

Elanslutning och uppstart



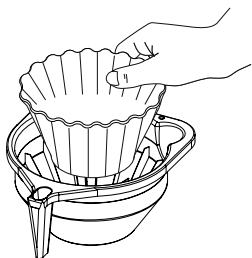
- Bryggaren kan inte omanslutas och får endast installeras i ett elnät med en spänning som anges på bryggaren. Installationen ska utföras av en behörig elektriker.
- Rekommendation: Installera en huvudbrytare och en jordfelsbrytare till maskinen.
-  **VARNING**
Anslut endast till ett separat trefasnät
- Bryggaren ska anslutas till 400 V med noll och jord.
- Använd säkringar på 16 ampere.
-  **VIKTIGT!**
Elinstallationer måste utföras av en behörig elektriker.
400V 3N~ 9000W 50/60Hz



- Slå på strömbrytaren (B), så börjar maskinen fylla på vatten.
- Displayen blinkar medan maskinen värms upp.
- När vattnet har nått rätt temperatur slutar displayen blinka och lyser med jämnt sken (A). (cirka 17 minuter).
- Maskinen är nu klar att användas.

Brygga med kaffe

Filterplacering



- Placera ett filter i filterhållaren.

Använd alltid Coffee Queens rekommenderade kaffefilterpapper: artikelnr 110102

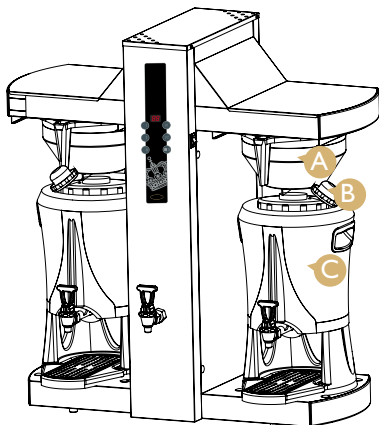
Tillsätt kaffe



Rekommenderad pulvermängd är 60 g/l

- Tillsätt kaffe (restaurang-/cateringmalt kaffe).
- Se till att kaffet är jämnt fördelat.

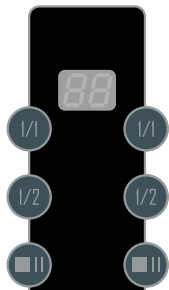
Placering av filterhållare och serveringsstation




- Skjut filterhållaren på plats (A).
- Lossa det övre locket (B) på serveringsstationen och placera sedan serveringsstationen (C).
- Se till att serveringsstationen är placerad i mitten på bottenplattan.

Brygga med kaffe

Starta brygning

**VARNING!**

För att undvika spill och brännskador får du inte ta inte bort serveringsstationen innan displayen lyser med fast sken och klarsignalen har hörts.


- Tryck på knappen  för 5 l, knappen  för 2,5 l



1/1 hel brygning, displayen blinkar på alla 3 rader.



1/2 halv brygning, displayen blinkar på de 2 nedersta raderna.

- STOP-/PAUS-knapp 

- Tryck på -knappen en gång för paus.

- Tryck  för att fortsätta brygning som är i pausläge, eller .

- Tryck två gånger på -knappen för att stoppa brygningen.

- När brygningen är klar hörs en 3 sekunder lång signal och displayen lyser med fast sken.
- Nu kan serveringsstationen tas bort utan risk.

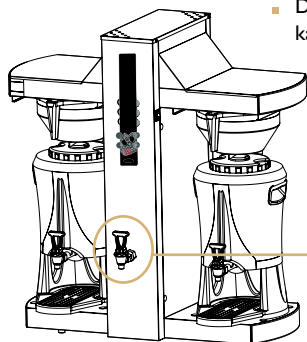
Servera varmvatten

- På bryggarens framsida finns det en kran för servering av varmvatten.
- Det går att servera varmvatten medan maskinen brygger kaffe.



OBS!

- Du kan servera högst 2 kannor (1,8 l vardera) varmvatten samtidigt som kaffe bryggs.



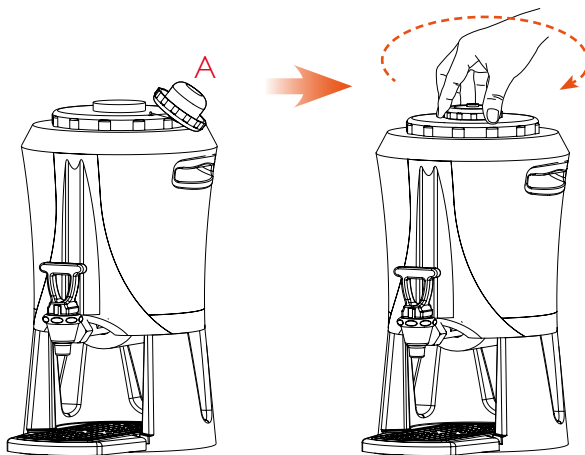
● Kran för varmvatten

Brygga med kaffe

För att behålla temperatur och arom

Tips för att hålla kaffet varmt

Förvärm serveringsstationen. Starta en bryggnig med enbart vatten i serveringsstationen. När bryggnigen är klar låter du den stå i cirka 1 timme. Häll ut vattnet. Starta sedan en bryggnig med kaffe.



- Lagg på locket (A) på serveringsstationen omedelbart efter bryggnigen för att behålla temperaturen och aromen.

⚠ VIKTIGT!

- Temperaturen i serveringsstationen sjunker med $\sim 1,5$ °C/timme. Det finns ~ 40 ml kaffe stående i röret från den inre behållaren till kaffekranen. Denna del är inte isolerad och där sjunker temperaturen mycket snabbare. Om serveringsstationen inte har använts under 1 timme kan den första koppen ha lägre temperatur. Kopporna efter den första berörs inte av detta.

Tips för att få bästa kvalitet

- Ändra inte den rekommenderade kaffeportionen.
- Blanda inte nybryggt kaffe med gammalt kaffe.
- Skölj alltid serveringsstationen före nästa bryggnig.
- Töm filterhållaren och malet kaffe direkt efter en bryggnig.
- Töm 50 ml kaffe varje timme så att det alltid finns färskt och varmt kaffe i kranen.

Rengöring

Filterhållaren och serveringsstationen ska rengöras varje dag. Skölj serveringsstationen före varje ny brygning.

- Håll serveringsstationerna rena. Det är effektivt att starta en halv brygning med enbart vatten, då löses kvarvarande kaffe upp.
- Töm serveringsstationen genom att öppna kranen så rengörs även den.
- Upprepa denna procedur varje dag.

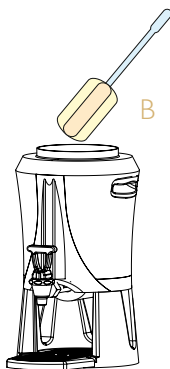
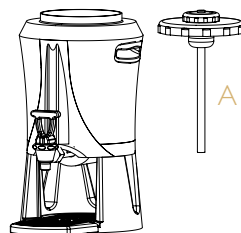
Rengöring av serveringsstation



VIKTIGT!

Skölj serveringsstationens insida flera gånger med kallt kranvatten.

- Demontera nivåglaset och rengör den varje vecka med den medföljande borsten.
- Ta av det stora locket och rengör blandaröret (A).



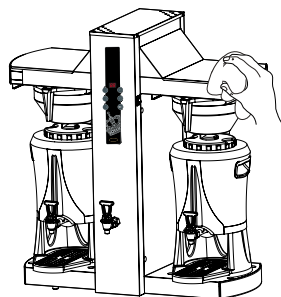
Rengöring av serveringsstation 5 l

- Fyll serveringsstationen med varmt vatten. (Full brygning utan kaffe och filter.)
- Häll i 2 matskedar med rengöringsmedel i serveringsstationen och vänta i minst 15 minuter.
- Töm ut 2/3 av rengöringsmedlet.
- Rengör serveringsstationen med den medföljande rengöringsborsten (B).
- Skölj serveringsstationen med kallt kranvatten flera gånger före nästa brygning.

ALTERNATIV



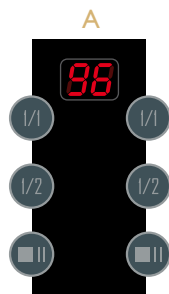
Artikelnr	RENGÖRINGSTILLBEHÖR
I 10102-02	Rengöringspulver
I 104231	Rengöringsborste
I 103360	Rengöringsborste för nivåslang, blandarslang



Rengör utvändigt vid behov

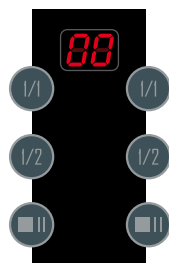
- Rengör maskinens utsida med en mjuk trasa med flytande rengöringsmedel för att undvika repor.

Justera vattentemperaturen



- Tryck på vänsterknapparna och samtidigt i 5 sekunder tills du hör 1 signal. Displayen visar den nuvarande inställningen (A).
- Justera med vänsterknapparna (öka vattentemp.) och (minska vattentemp.)
- Bekräfta de nya inställningarna genom att trycka på den vänstra -knappen en gång.
70 °C = min. temperatur.
96 °C = max. temperatur.

Justera vattenmängden



JUSTERA	SIGNAL
Av	6
25 %	5
20 %	4
15 %	3
10 %	2
5 %	1
0 %	0
-5 %	-1
-10 %	-2
-15 %	-3
-20 %	-4
-25 %	-5

För vänster sida

- Tryck på vänsterknapparna och samtidigt i 5 sekunder tills du hör 3 signaler. Displayen visar den aktuella inställningen.
- Justera med vänsterknapparna (öka) och (minska)
- Bekräfta de nya inställningarna genom att trycka på den vänstra -knappen en gång.

För höger sida

- Tryck på högerknapparna och samtidigt i 5 sekunder tills du hör 3 signaler. Displayen visar den aktuella inställningen.
- Justera med högerknapparna (öka) och (minska)
- Bekräfta de nya inställningarna genom att trycka på den högra -knappen en gång.

Felmeddelande





VIKTIGT!



Allt underhåll och alla installationer måste utföras av en auktoriserad tekniker.

- Felmeddelande. Displayen visar: E1, E2, E3, E4.

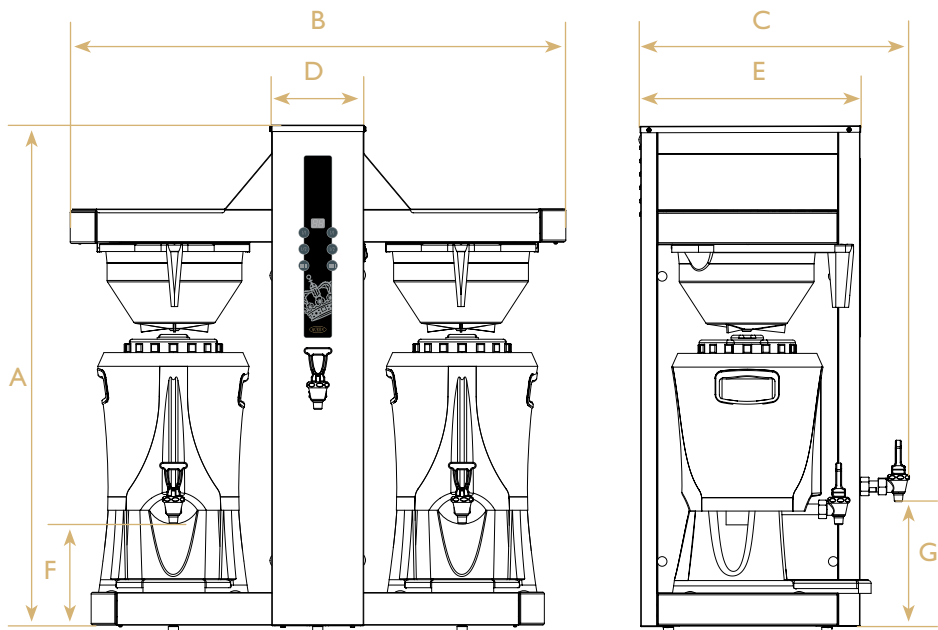
NIVÅKONTROLL

 visas på displayen	<ul style="list-style-type: none"> - Sensorn för hög vattennivå utlöses före sensorn för låg nivå. 	<ul style="list-style-type: none"> - Rengör nivåsensorn. - Byt nivåsensorn. - Kablar är felaktigt anslutna.
 visas på displayen	<ul style="list-style-type: none"> - Påfyllningstiden är för lång. - Dåligt vattentryck. - Vattenkranen är inte öppen. 	<ul style="list-style-type: none"> - Starta om maskinen.

TEMPERATURKONTROLL

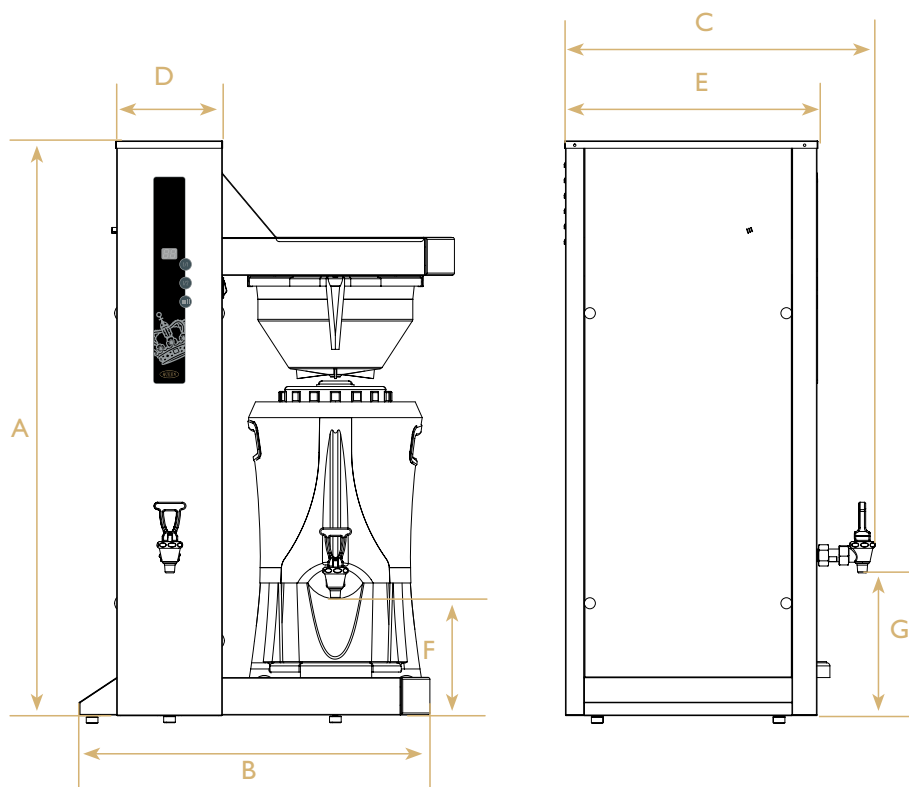
 visas på displayen	<ul style="list-style-type: none"> - Temperatursensorn utanför intervallet. - Temperatursensorn är trasig. - Lös kabel. 	<ul style="list-style-type: none"> - 5 °C - 105 °C. - Byt temperatursensorn. - Anslut kabel.
 visas på displayen	<ul style="list-style-type: none"> - Uppvärmningstiden är för lång. - Solid State defekt - Element defekt - Överhettningsskydd, utlöst . 	<ul style="list-style-type: none"> - Starta om maskinen. - Byt Solid State. - Byt värmeelement.

TOWER



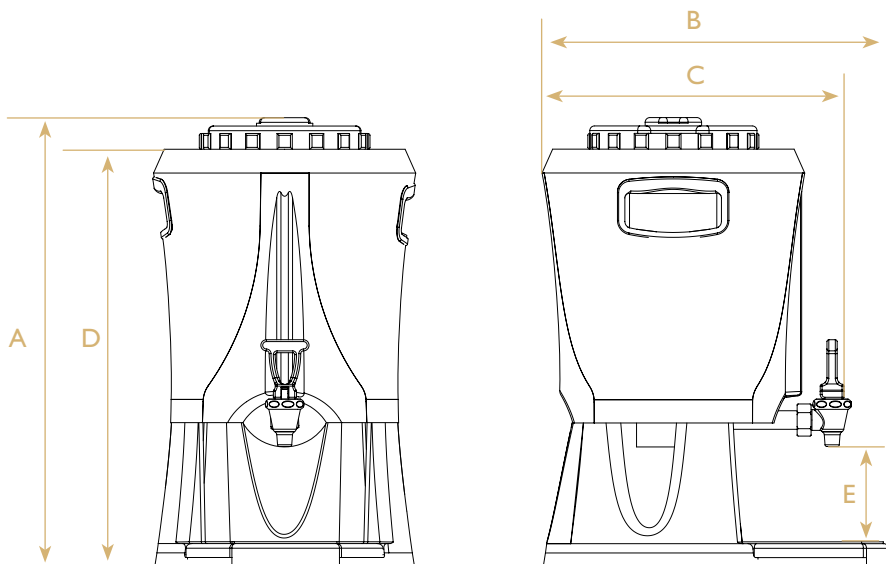
Modell	A	B	C	D	E	F	G
Tower	934 mm	928 mm	500 mm	174 mm	410 mm	233 mm	244 mm

Single TOWER



Modell	A	B	C	D	E	F	G
Single Tower	934 mm	610 mm	500 mm	174 mm	410 mm	233 mm	244 mm

Serveringsstation



Modell	A	B	C	D	E
Serveringsstation	483 mm	373 mm	325 mm	449 mm	110 mm

För att garantin ska gälla måste villkoren för underhåll ha följts enligt våra anvisningar, försiktighetsåtgärder ha vidtagits och garantianspråket måste ha gjorts utan dröjsmål.

Den berörda utrustningen får inte användas under väntan på service om det finns risk för att skadan eller defekten förvärras.

Garantin täcker inte förbrukningsvaror som glasbehållare, normalt underhåll så som rengöring av filter, föroreningar i vatten, kalk, felaktig spänning, felaktigt tryck eller justering av vattenmängder.

Garantin täcker inte heller skador på grund av defekter som orsakas av felaktigt handhavande och drift av maskinen.

FÖR SERVICE

Kontakta din återförsäljare

Din återförsäljare

crem[®]
INTERNATIONAL

www.creminternational.com