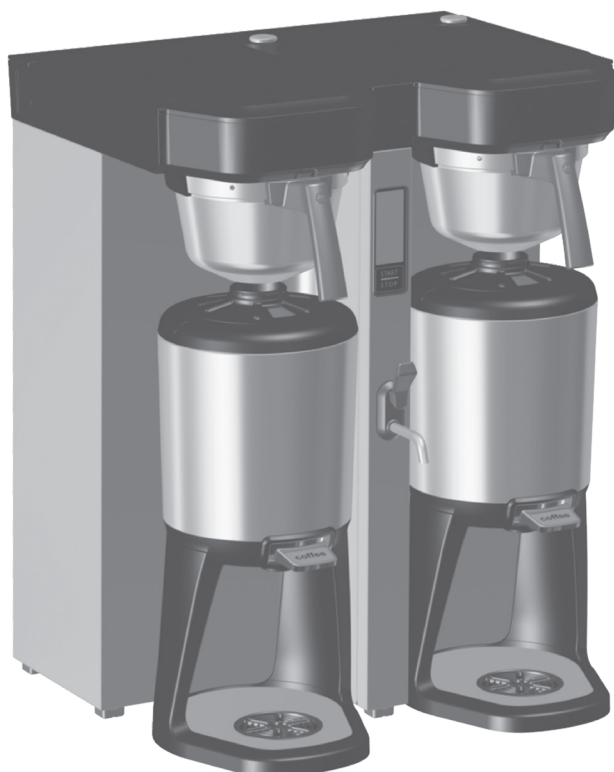


1 **BRAVILOR BONAMAT**

Thermal Brewer Aurora

- SV Användarmanual
- NO Användarmanual
- DK Betjeningsvejledning



digital 756C (SE NO DK)

GTBSH-001	GTBSH-002	GTBSH-003	GTBSH-004	
GTBTH-001	GTBTH-002	GTBTH-003	GTBTH-004	
GTBSL-001	GTBSL-002	GTBSL-003	GTBSL-004	GTBSH-005
GTBTL-001	GTBTL-002	GTBTL-003	GTBTL-004	



Svenska
Norsk
Dansk



Information
Informasjon
Information



Innehållsförteckning
Innhold
Indholdsfortegnelse



Säkerhetsbok
Sikkerhetsanvisninger
Sikkerhedshåndbog



Hantering
Håndtering
Håndtering



Val
Valg
Valg



Strömbrytare
PÅ/AV-bryter
TÆND-/SLUK-knap



Rengöring
Rengjøring
Rengøring



Behållare
Beholder
Beholder



Behållare utan bas
Beholder uten base
Beholder uden base



Kanna
Kanne
Kande



Airpot
Pumpekanne
Termokande



Vatten
Vann
Vand



Välj behållare
Velge beholder
Vælg beholder



Välj recept
Velge oppskrift
Vælg opskrift



Välj volym
Velge mengde
Vælg volumen



Brygning
Brygging
Brygning



Signal
Signal
Signal



Vänta
Vent
Vent



Stoppa brygning
Stopp brygging
Stop brygning



Varm vætska
Varm væske
Varm væsk



Filterhållare
Filterholder
Filterskål



Sprayhuvad
Sprøytehode
Sprøtehode



Borste
Børste
Børste



Svenska
Norsk
Dansk



Mynt
Mynt
Mønt



Fuktig trasa
Fuktig klut
Fugtig klud



Skölj
Skylling
Skyl



Rengøringsmedel
Vaskemiddel
Rengøringsmiddel



Diskmaskinsäker
Kan vaskes i oppvaskmaskin
Kan vaskes i oppvaskemaskine



Programmering
Programmering
Programmering



Meddelanden
Meldinger
Meddelelser



Ring leverantør
Ta kontakt med leverandør
Ring til leverandøren



Tryck på MENY
Trykk MENY
Tryk på MENU



Håll inne MENY
Hold inne MENY
Hold MENU



Tryck på VOLYM
Trykk MENGDE
Tryk på VOLUMEN



Tryck på VÄNSTER/HÖGER
Trykk VENSTRE/HØYRE
Tryk på VENSTRE/HØJRE



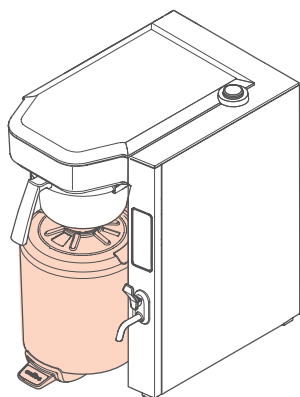
Håll inne VÄNSTER/HÖGER
Hold inne VENSTRE/HØYRE
Hold VENSTRE/HØJRE



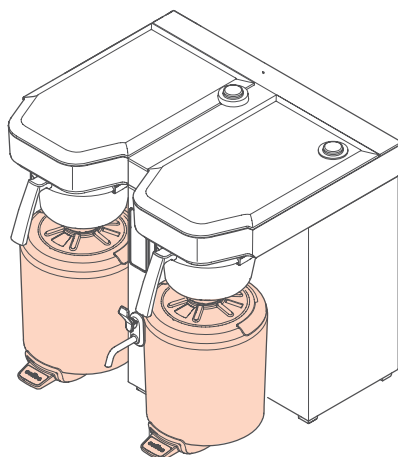
Tryck på START/STOPP
Trykk START/STOPP
Tryk på START/STOP



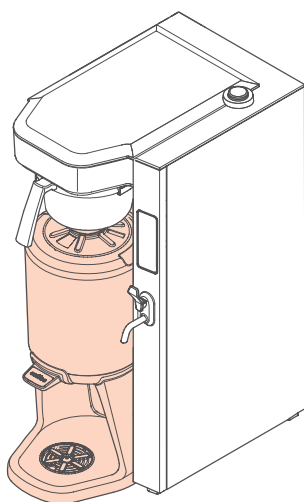
Automatisk bearbejning
Automatiske prosesser
Automatisk behandling



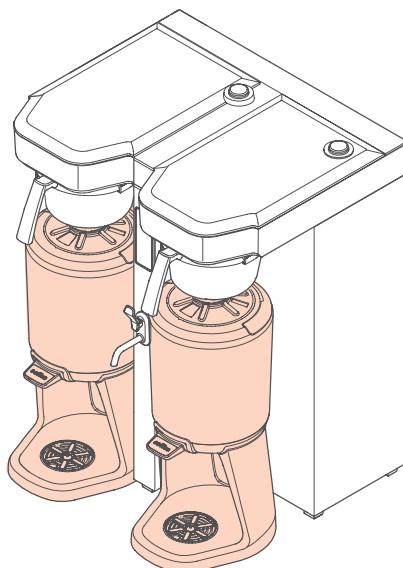
Aurora Single Low



Aurora Twin Low



Aurora Single High



Aurora Twin High



SV

Vänligen noggrant läs den medföljande Säkerhetsmanualen.

Om Säkerhetsmanualen saknas, vänligen besök www.bravilor.com.

Operatörsmanualen (del 2) - som också följer med - innehåller kapitlen Installation, Avkalkning och Programmering.

NO

Les nøye gjennom vedlagte sikkerhetsanvisninger.

Hvis sikkerhetsanvisningene mangler kan du gå inn på www.bravilor.com.
















Brukerhåndboken (del 2) som også følger med, inneholder kapitlene Installasjon, Avkalking og Programmering.

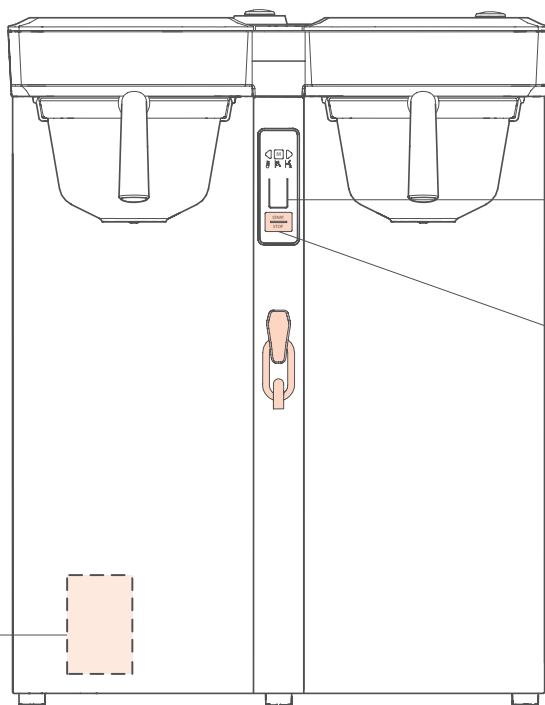
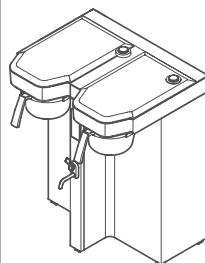
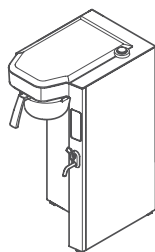
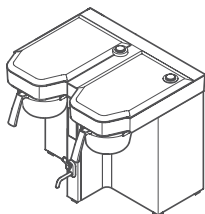
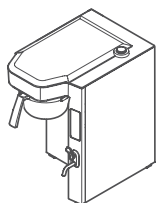
DK

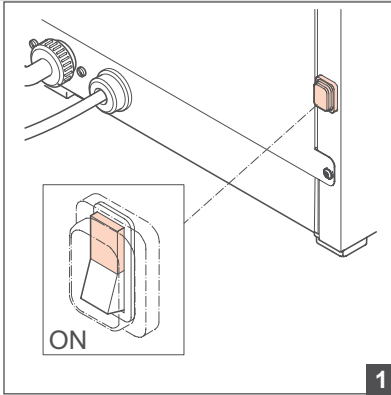
Læs den medfølgende sikkerhedshåndbog omhyggeligt igennem.

Besøg www.bravilor.com, hvis sikkerhedshåndbogen mangler.

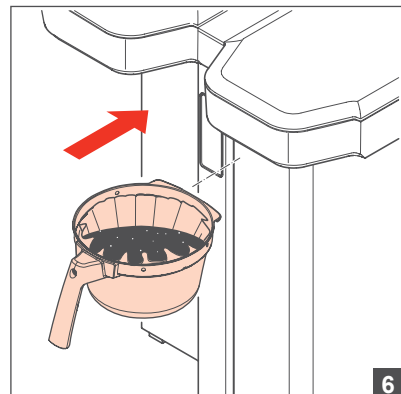
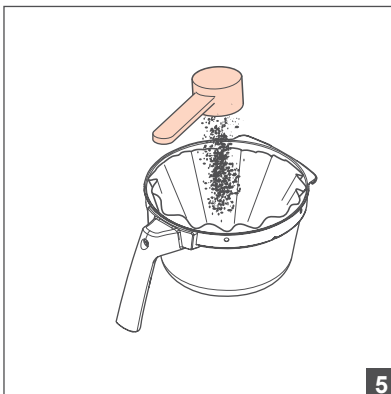
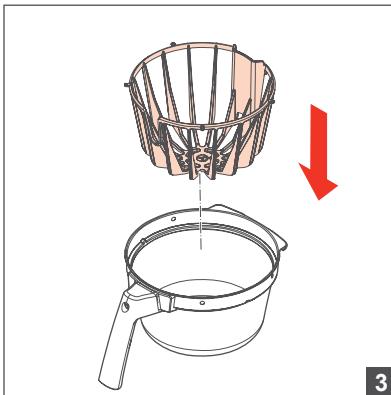
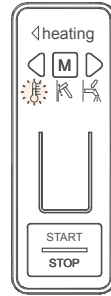
Betjeningsvejledningen (del 2), som også medfølger, indeholder kapitlerne Installation, Afkalkning og Programmering.

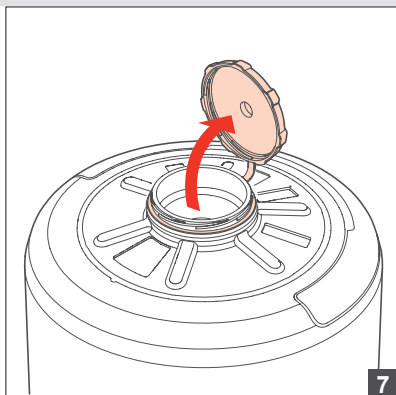
	_____	9
  	_____	10
 	_____	13
  	_____	14
	_____	15
 	_____	16
 	_____	17
P	_____	19
E	_____	33
E 	_____	34



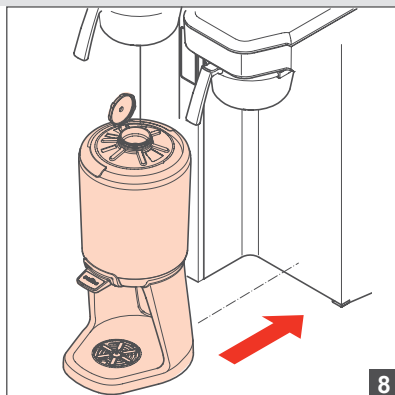


- SV uppvärmning
- NO oppvarming
- DK opvarmer





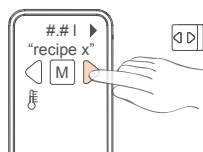
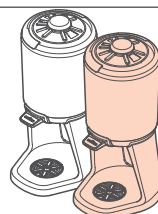
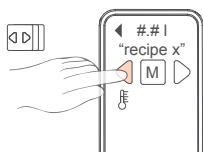
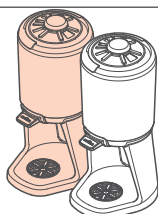
7



8



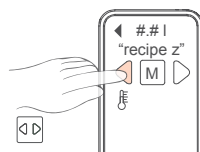
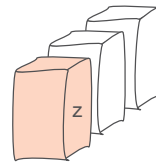
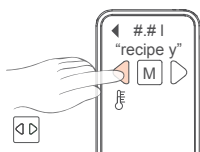
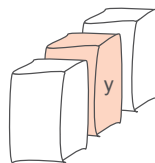
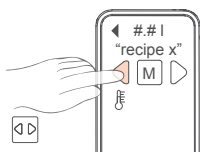
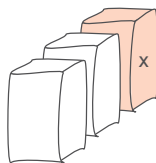
- SV ## liter
"recept x"
- NO ## liter
"oppskrift x"
- DK ## liter
"opskrift x"



9



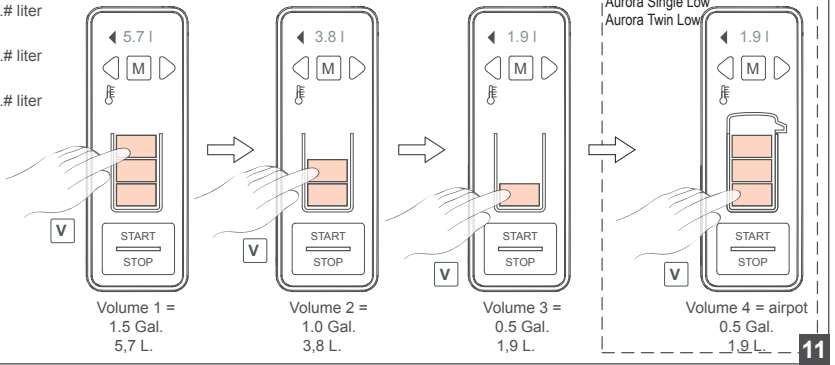
- SV ## liter
"recept x/y/z"
- NO ## liter
"oppskrift x/y/z"
- DK ## liter
"opskrift x/y/z"



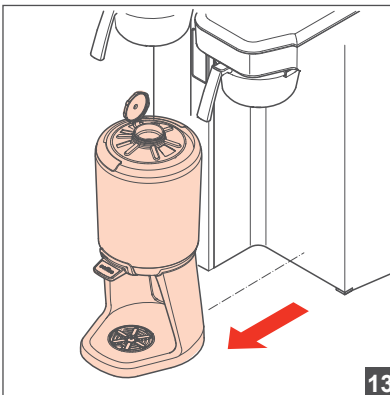
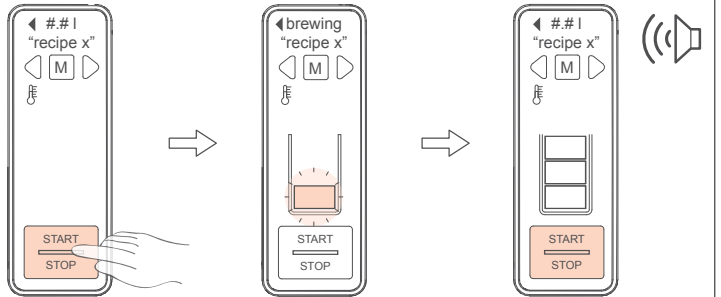
10



- SV ## liter
- NO ## liter
- DK ## liter

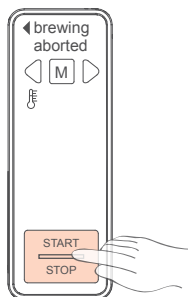


- SV ## liter/brygger
"recept x"
- NO ## liter/brygga
"oppskrift x"
- DK ## liter/brygger
"opskrift x"

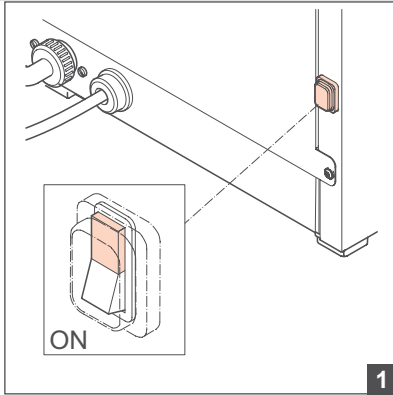




- SV brygning avbruten
- NO brygging avbrutt
- DK brygning afbrudt



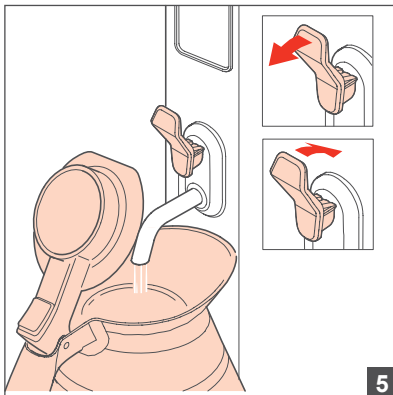
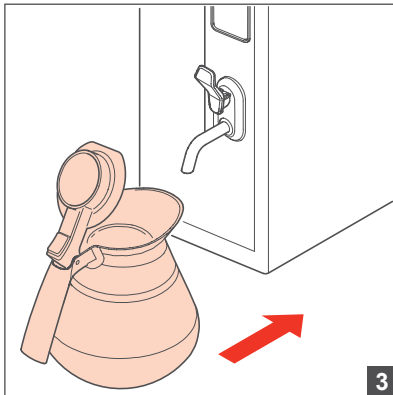
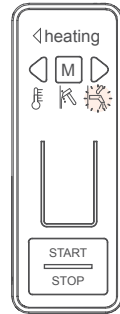
1

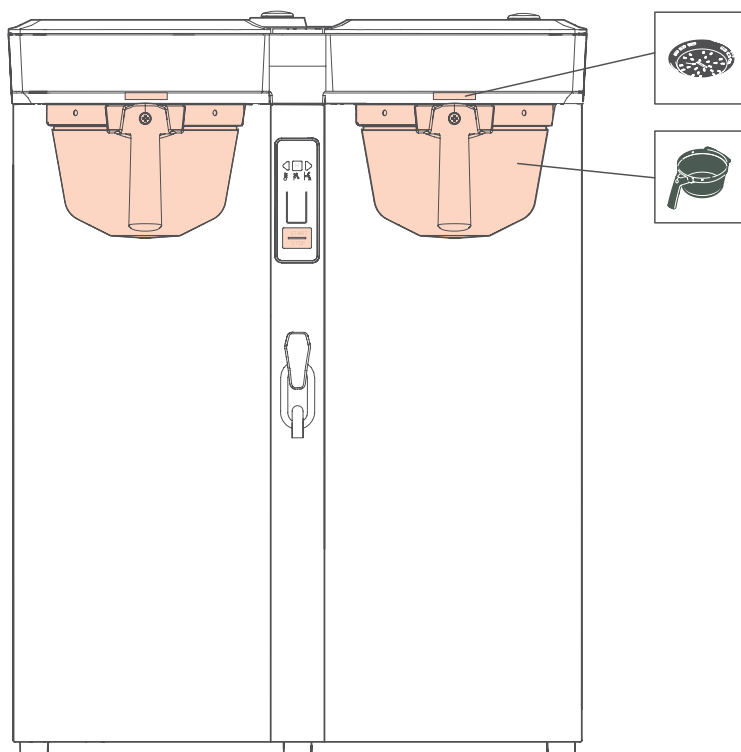
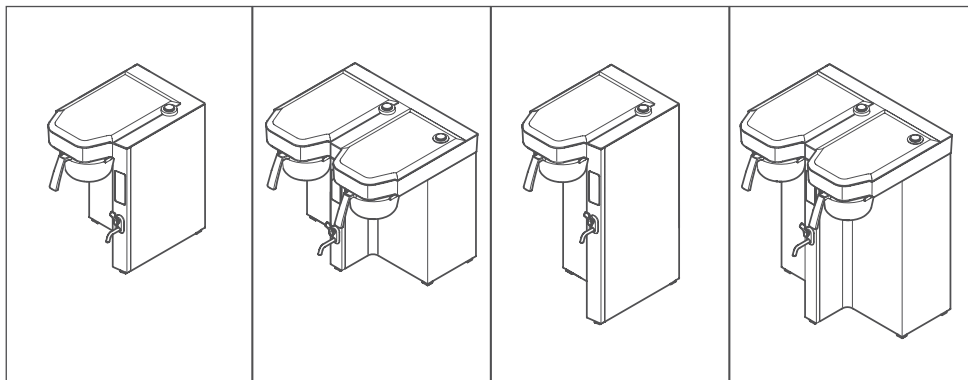


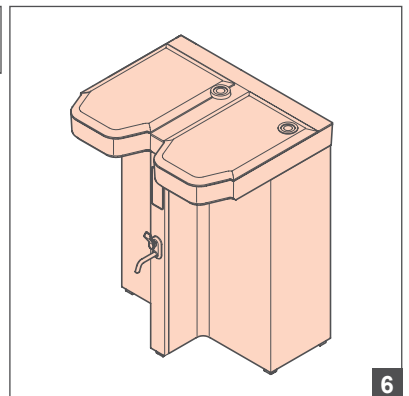
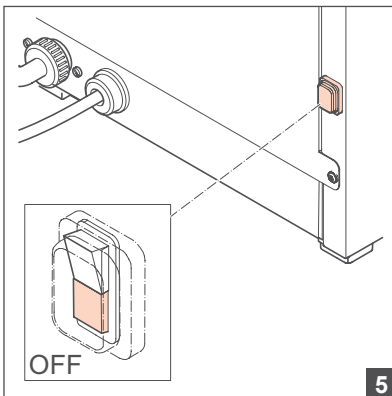
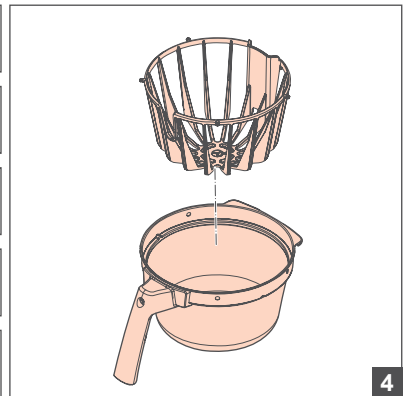
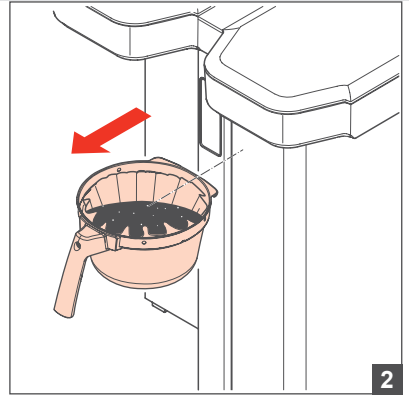
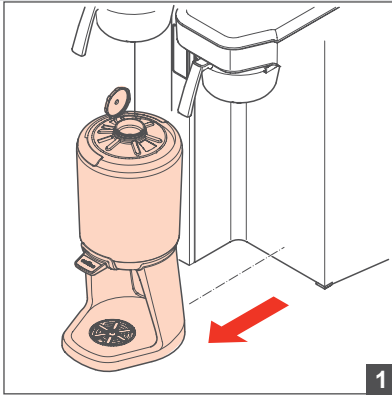
SV oppvärmning

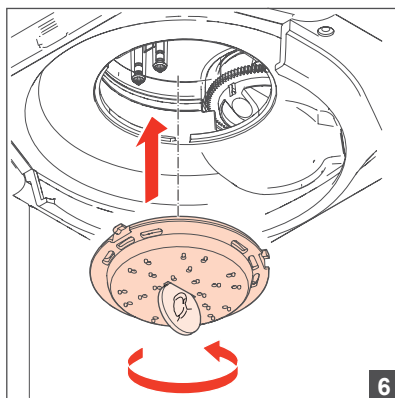
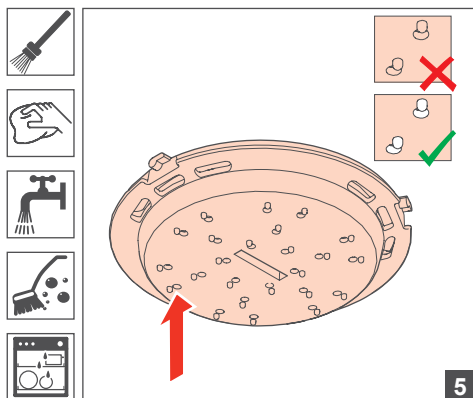
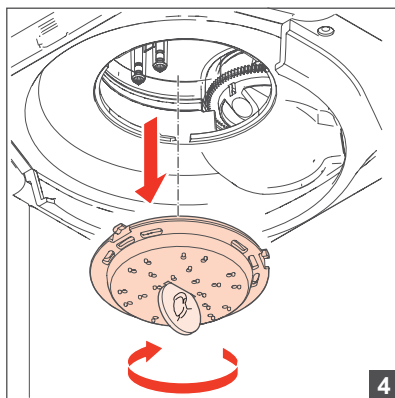
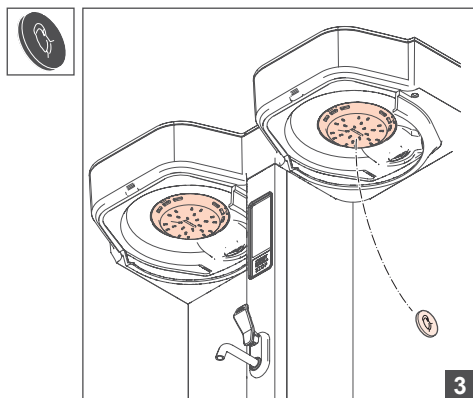
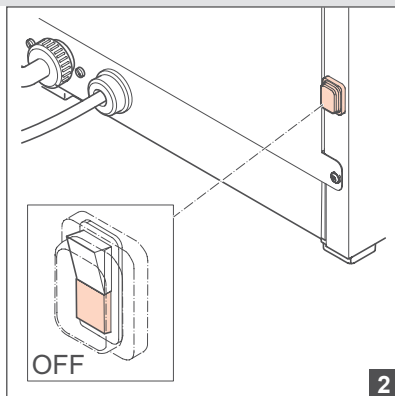
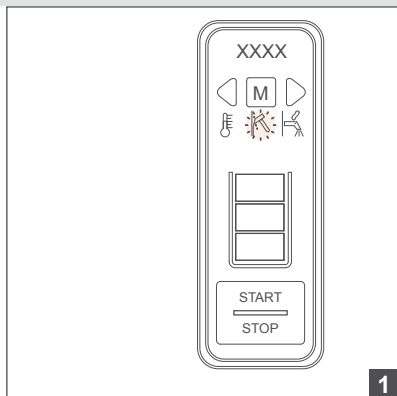
NO oppvarming

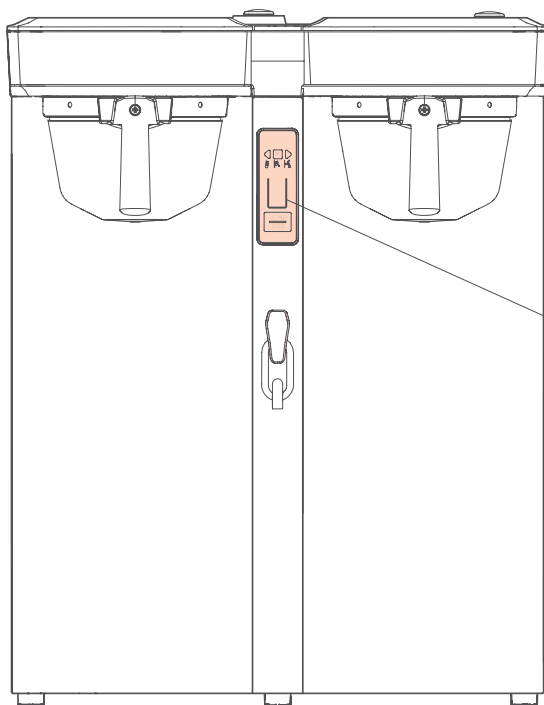
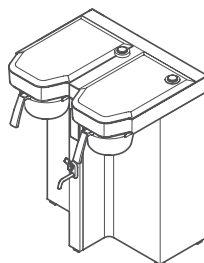
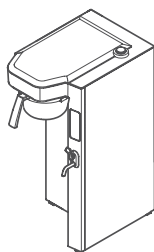
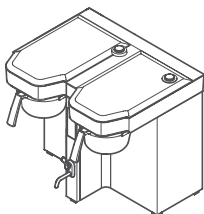
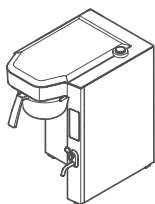
DK opvarmer











DISPLAY

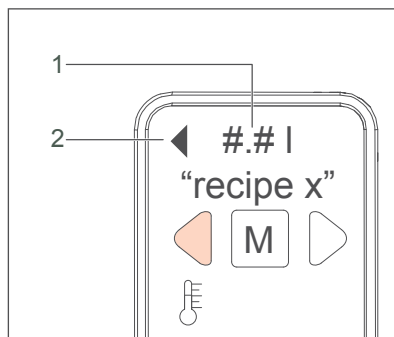
Displayen hjälper till med kommunikationen med maskinen, med knappar och en textruta.

Textruta

Textrutan (1) kan visa:

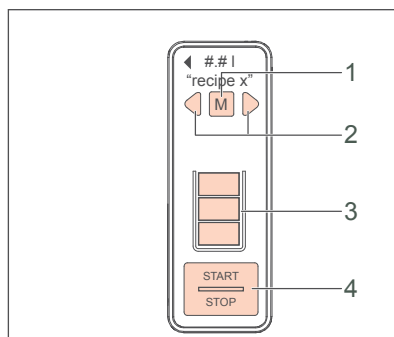
- menyer
- föremål i menyn
- inställningar
- kommandon
- automatiska procedurer

Om du har tvillingmaskinen indikerar den svarta pilen (2) om du använder den vänstra eller högra bryggaren..

**Knappar**

Med knapparna kan du navigera genom maskinens menyer.

1. MENY-knapp
2. VÄNSTER/HÖGER-knapp
3. VOLYM-knapp
4. START/STOPP

**Menyer**

Den grundläggande driften har menyer för:

- val av recept
- hur man ändrar mängden kaffe man brygger
- starta eller stoppa maskinen

I operatörsmenyerna kan du definiera dina inställningar. I menyerna kan du:

- bygga, ändra, ladda ned eller ladda upp recept
- ändra inställningar för temperatur, kalender, tid, maskiner
- ändra inställningar i maskinens program, så som:
 - Eko
 - Vattenfilter
 - Avkalkning
 - Rengöring

Navigation

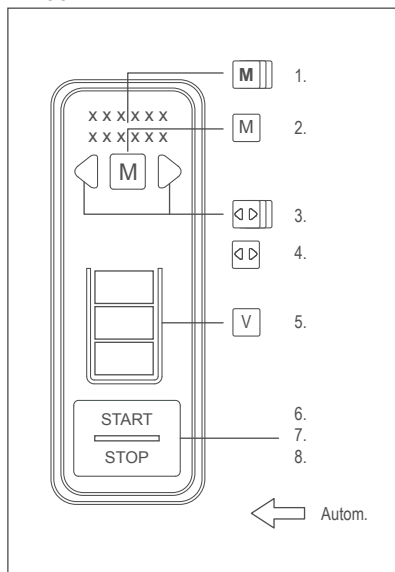
Rör vid knapparna för att navigera.

Två olika sätt att röra vid knapparna definieras i denna manual:

- Tryck på en knapp: rör lätt vid knappen.
- Håll inne en knapp: tryck på knappen i minst 1 sekund.

Varje sätt att trycka in knappen ger olika resultat i displaynavigationen.

Knappkommandon

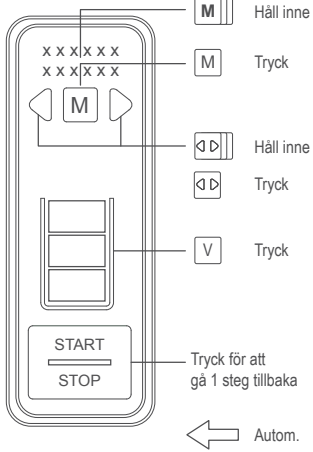


1. Håll inne MENY-knappen i 1 sekund för att bekräfta ett val i en menynivå.
2. Tryck på MENY-knappen för att fortsätta tills nästa menynivå.
3. Håll inne VÄNSTER/HÖGER-knappen för att byta bryggare (endast för TWIN-versionen).
4. Tryck på VÄNSTER/HÖGER-knappen för att bläddra igenom alternativen i menynivån.
5. Tryck på VOLYM-knappen för att ändra bryggvolymen.
6. Håll inne START/STOPP-knappen för att påbörja bryggnig.
7. Håll inne eller tryck på START/STOPP-knappen för att avbryta bryggnigen.
8. Tryck på START/STOPP-knappen för att gå tillbaka en nivå i meny.

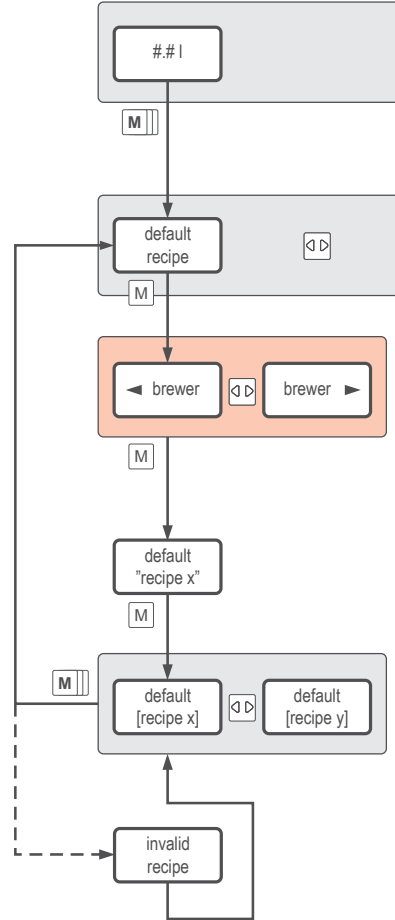
Automatiska procedurer

Vita pilar i schemat anger automatiska procedurer som utförs av maskinen.

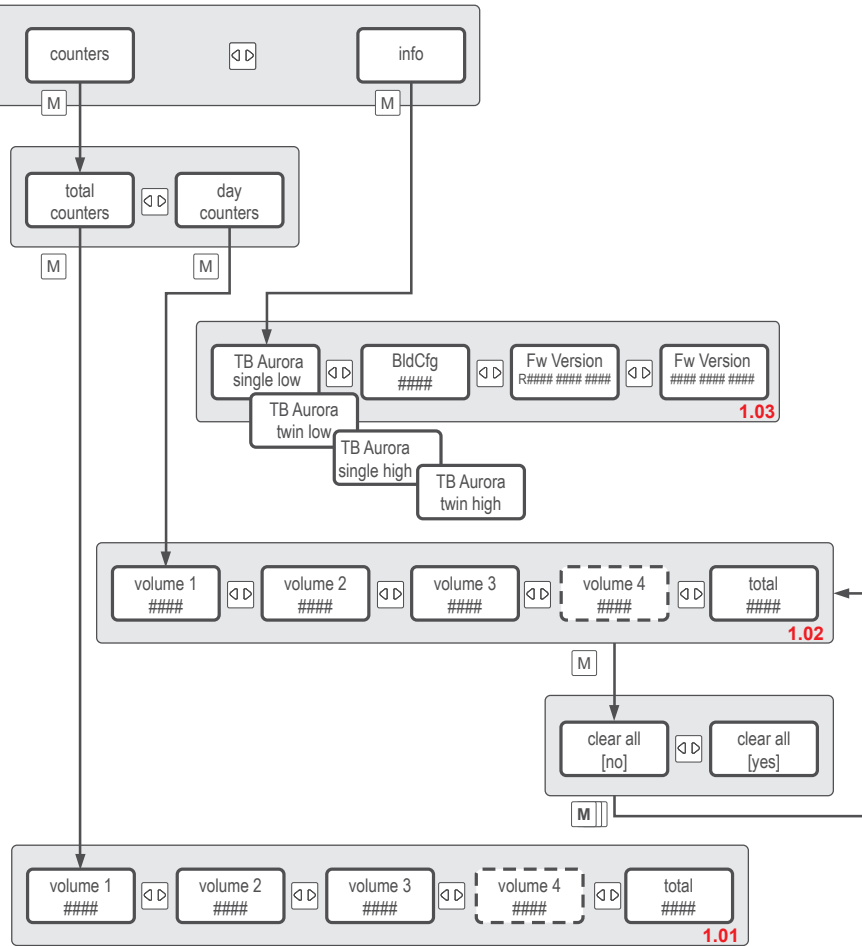
SV



- TWIN-versionen
- Tillval eller för låg version endast
- ” xx ” Fast värde
- [xx] Du kan ändra detta värde



1 Användarmeny



DISPLAY

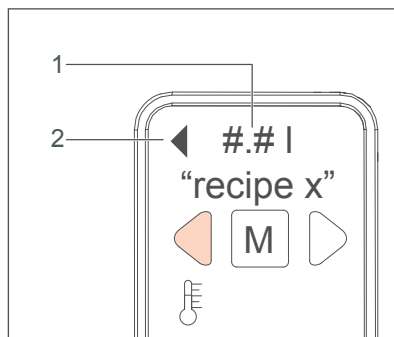
Displayet viser hva maskinen gjør, og inneholder knapper og et tekstvindu.

Tekstvindu

Tekstvinduet (1) viser:

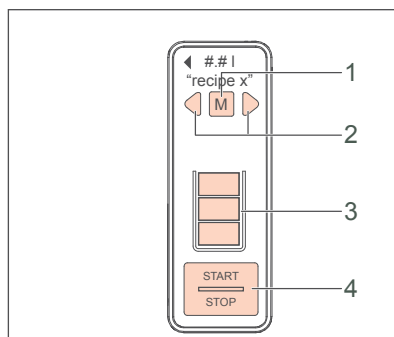
- menyer
- menyelementer
- innstillinger
- kommandoer
- automatiske prosesser

Hvis du har en dobbel maskin, viser svarte pilen (2) om du bruker venstre eller høyre maskin..

**Knapper**

Knappene brukes til å navigere gjennom menyene på maskinen..

1. MENY-knapp
2. HØYRE/VENSTRE-knapp
3. MENGDE-knapp
4. START/STOPP

**Menyer**

Grunnleggende bruk har menyer for:

- valg av oppskrift
- hvordan du endrer kaffemengden som tilberedes
- start og stopp av maskinen

I operatørmenyene kan egne preferanser defineres. I menyene kan du:

- opprette, endre, laste ned eller laste opp oppskrifter
- endre innstillingene for temperatur, kalender, klokkeslett, maskiner
- endre innstillingene for programmene på maskinen, for eksempel:
 - Øko
 - Vannfilter
 - Avkalking
 - Rensing

Navigering

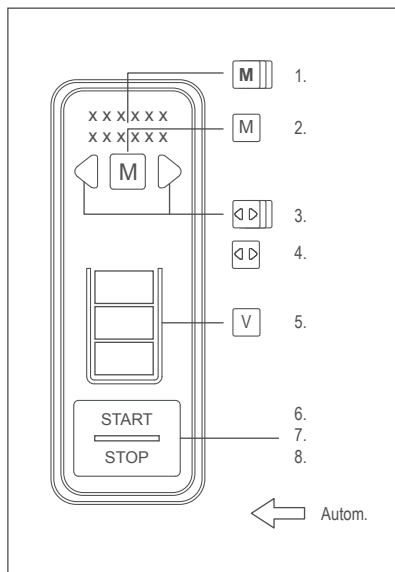
Trykk på knappene for å navigere.

Det er definert to forskjellige måter å trykke på knappene på i denne håndboken:

- Trykk på en knapp: Kort trykk på en knapp.
- Hold inne en knapp: Hold inne knappen i minst ett sekund.

De to måtene å trykke på en knapp på har ulike funksjoner i navigeringen i displayet..

Kommandoer

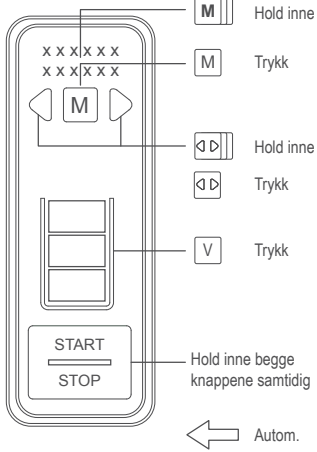


1. Hold inne MENY-knappen i 1 sekund for å bekrefte et valg i et menynivå.
2. Trykk kort på MENY-knappen for å gå videre til neste menynivå.
3. Hold inne VENSTRE/HØYRE-knappen for å bytte maskin (bare i en versjonen med dobbel maskin).
4. Trykk kort på VENSTRE/HØYRE-knappen for å bla gjennom alternativene i et menynivå.
5. Trykk kort på MENGDE-knappen for å endre mengden som skal tilberedes.
6. Hold inne START/STOPP-knappen for å starte bryggingen.
7. Hold eller trykk på START/STOPP-knappen for å avbryte bryggingen.
8. Trykk kort på START/STOPP-knappen for å gå tilbake ett menynivå.

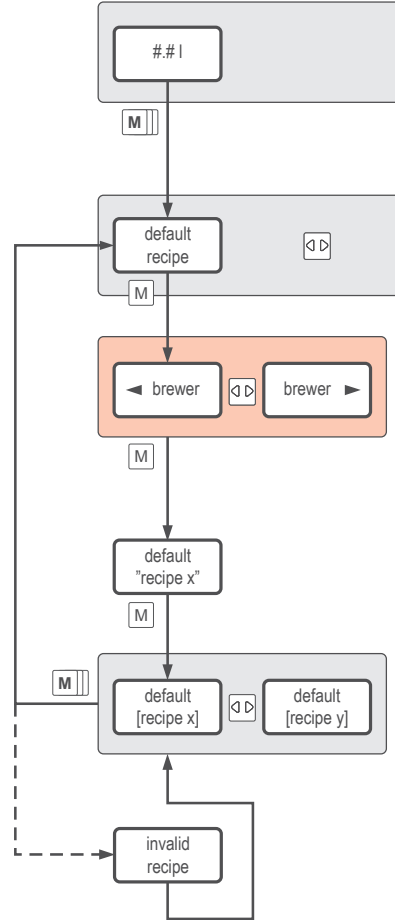
Automatiske prosesser

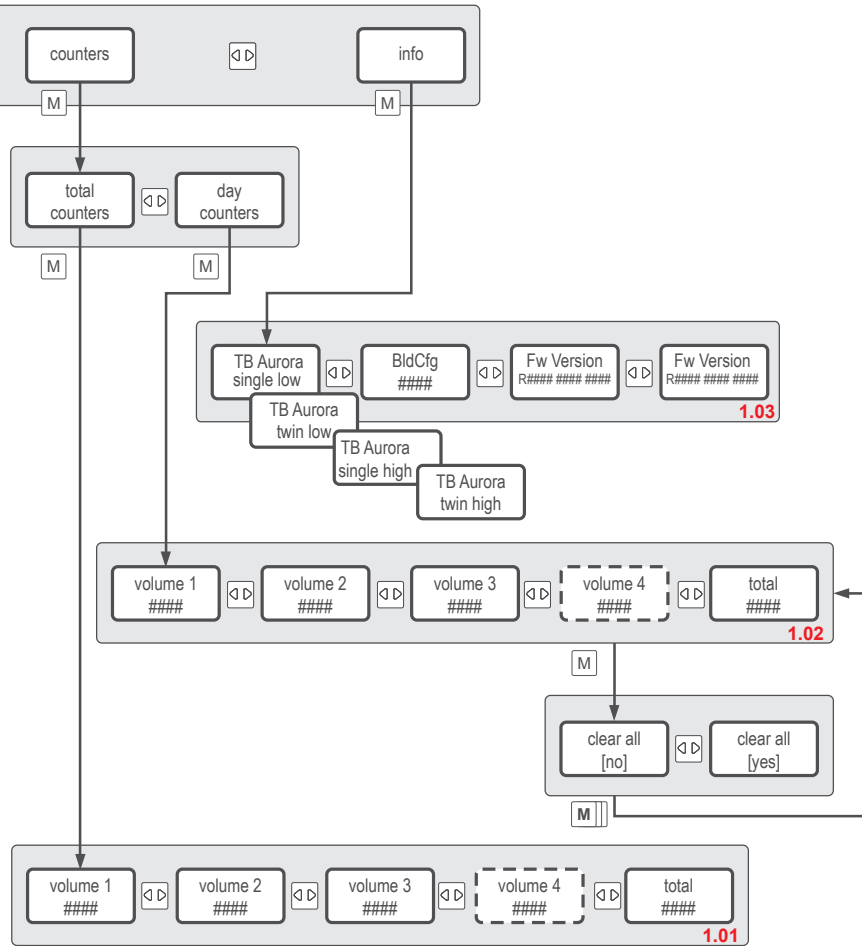
De hvite pilene angir automatiske prosesser som skjer i maskinen.

NO



- Dobbel maskin
- Valgfritt eller for bare lave versjoner
- ” xx ” Fast verdi
- [xx] Denne verdien kan endres





DISPLAY

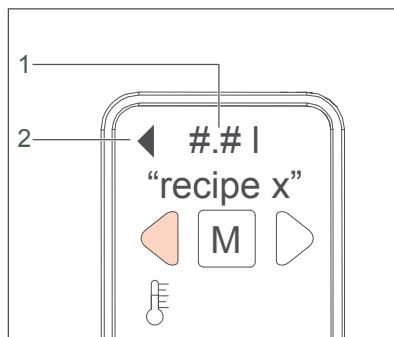
Displayet bruges til at kommunikere med maskinen ved hjælp af knapper og et tekstvindue.

Tekstvindue

Tekstvinduet (1) kan vise:

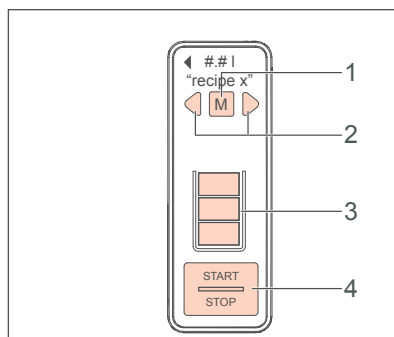
- menuer
- menupunkter
- indstillinger
- kommandoer
- automatiske procedurer

Hvis du bruger dobbeltmaskinen, så viser den sorte pil (2), om du bruger venstre eller højre bryggemaskine..

**Knapper**

Du kan bruge knapperne til at navigere igennem maskinens menuer.

1. MENU-knap
2. VENSTRE/HØJRE-knap
3. VOLUMEN-knap
4. START/STOP

**Menuer**

Standardudgaven har følgende menuer:

- valg af opskrift
- ændring af den mængde kaffe, som du brygger
- start eller stop af maskinen

I operatørmenuen kan du vælge dine præferencer. I menuerne kan du:

- oprette, ændre, hente eller overføre opskrifter
- ændre indstillingen af temperatur, dato, klokkeslæt, maskiner
- ændre maskinens programindstillinger som f.eks.:
 - Eco
 - Vandfilter
 - Afkalkning
 - Rengøring

Navigation

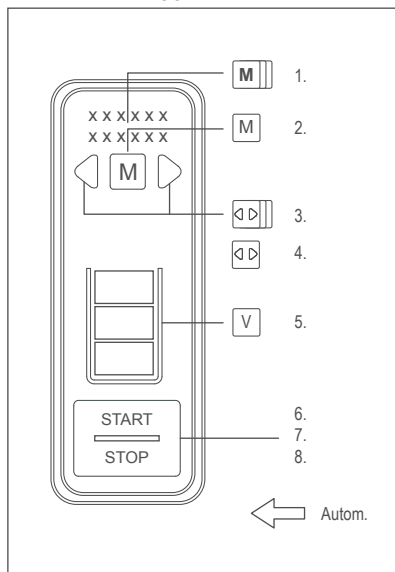
Rør ved knapperne for at navigere.

Denne betjeningsvejledning beskriver to forskellige måder at røre ved knapperne:

- Tryk på en knap: Tryk kort på knappen.
- Hold en knap: Tryk på knappen i mindst ét sekund.

Hver måde at berøre knapperne resulterer i forskellige funktioner i displaynavigationen.

Kommandoknapper

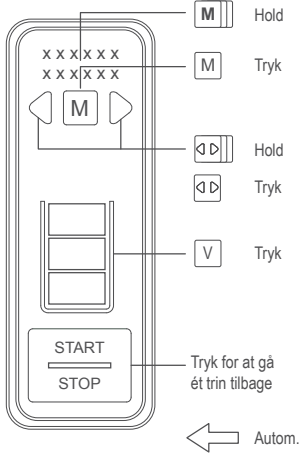


1. Hold MENU-knappen 1 sekund for at bekræfte et valg på et af niveauerne i menuen.
2. Tryk hurtigt på MENU-knappen for at gå videre til næste menuniveau.
3. Hold VENSTRE/HØJRE-knappen for at skifte bryggemaskine (kun i dobbeltversionen).
4. Tryk hurtigt på VENSTRE/HØJRE-knappen for at rulle igennem valgmulighederne på det aktuelle menuniveau.
5. Tryk hurtigt på VOLUMEN-knappen for at ændre den mængde kaffe, du brygger.
6. Hold START/STOP-knappen for at begynde at brygge.
7. Hold eller tryk på START/STOP-knappen for at afbryde brygningen.
8. Tryk hurtigt på START/STOP-knappen for at gå et niveau tilbage i menuen.

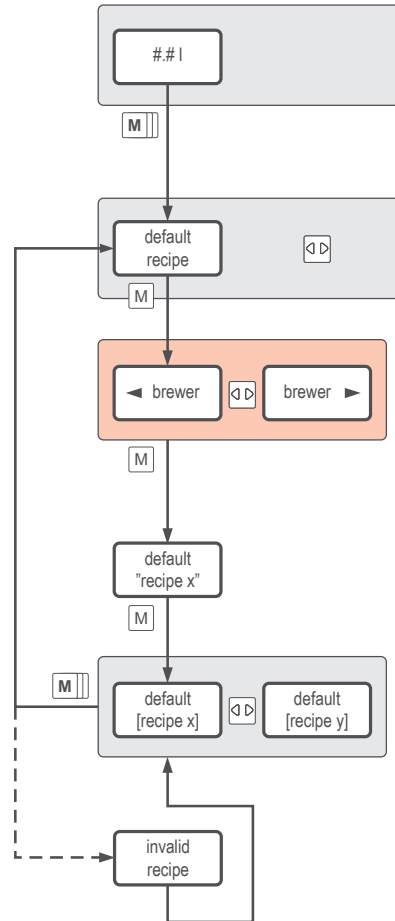
Automatiske procedurer

Hvide pile i skemaet angiver automatiske procedurer, som udføres af maskinen.

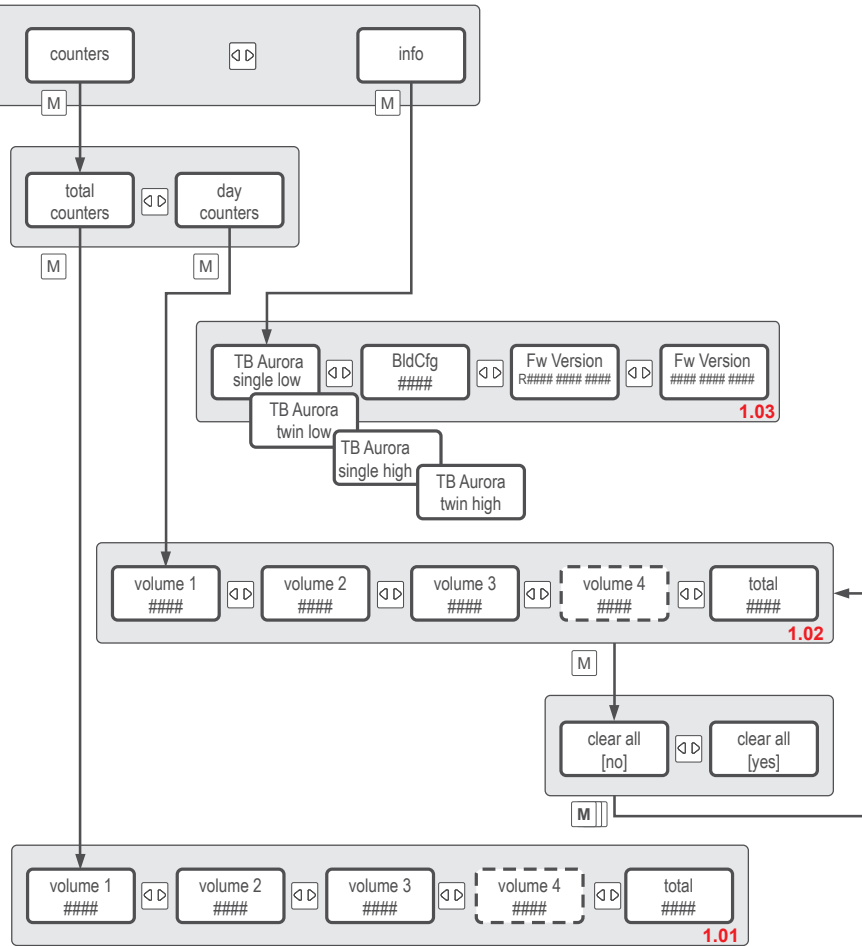
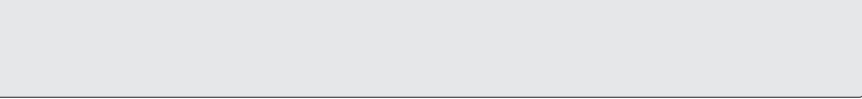
DK

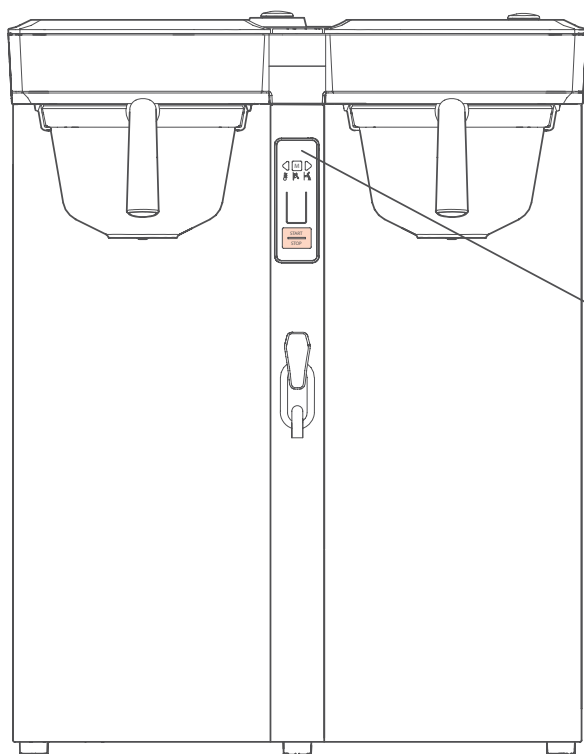
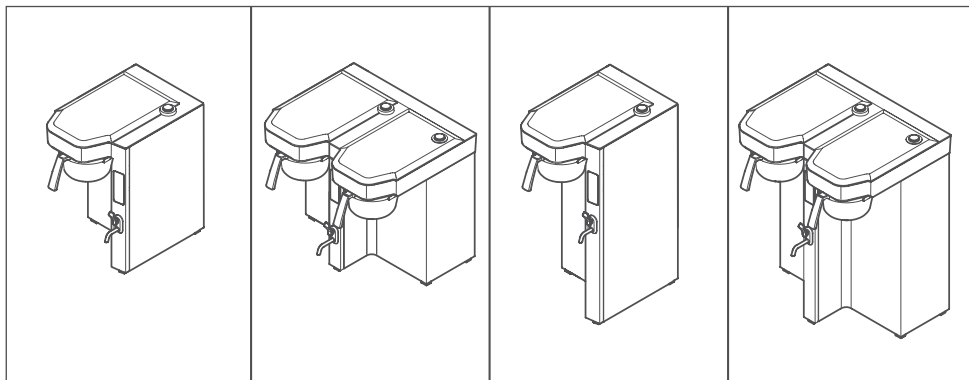


- Dobbeltversionen
- Valgfri eller kun for lavere modelversioner
- ” xx ” Fast værdi
- [xx] Du kan ændre denne værdi

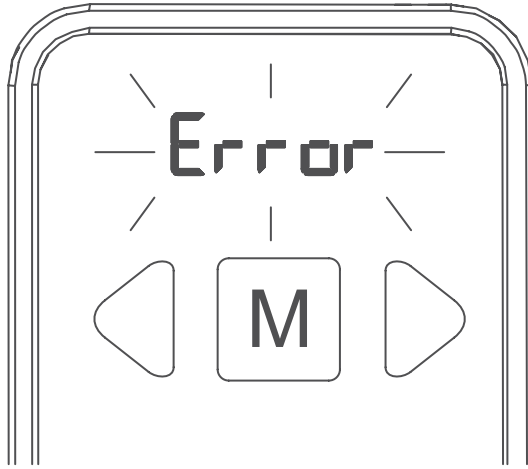


1 Brugermenu





E





**/// BRAVILOR
BONAMAT**

© 04 - 2018

VHH

