

# CQUBE S FILTER BREW

SF03 SF12 SF20  
ANVÄNDARMANUAL



UM\_SV

Part No.: I764027\_01



INNEHÅLLSFÖRTECKNING .....	2
ALLMÄN INFORMATION .....	4
Inledning .....	4
Varningar .....	4
Försiktighetsåtgärder .....	4
Avsedd användning.....	4
Fakta & vikt .....	5
ÖVERSIKT ÖVER KOMPONENTER.....	6
Framsida CQube SF03 med membranswitch.....	6
Framsida CQube SF03 med pekskärm.....	7
CQube SF03 invändigt.....	8
Framsida CQube SF12 med membranswitch.....	9
Framsida CQube SF12 med pekskärm.....	10
CQube SF12 invändigt.....	11
Framsida CQube SF20 med membranswitch.....	12
Framsida CQube SF20 med pekskärm.....	13
CQube SF20 invändigt.....	14
Membranswitch, navigering.....	15
Pekskärm, navigering.....	16
Användarkort.....	17
INSTALLATION OCH UPPSTART .....	18
Placering.....	18
Procedur för maskinstart.....	18
Påfyllning av ingrediensbehållare och bönbehållare.....	19
DRIFT .....	20
Brygga kaffe i kopp (CQube SF med membranswitch).....	20
Brygga kaffe i kopp (CQube SF med pekskärm).....	21
Brygga kaffe i kanna (CQube SF med membranswitch).....	22
Brygga kaffe i kanna (CQube SF med pekskärm).....	23
RENGÖRINGSPROGRAM.....	24
Automatisk sköljning av blandarskål .....	24
Automatisk rengöring av utloppsventil .....	25
Automatisk rengöring av bryggmekanism .....	26
Öppna bryggmekanismen.....	27
RENGÖRING OCH SKÖTSEL.....	28
Demontering av bryggkammare .....	28

Demontering och rengöring av kaffefilter .....	29
Veckorengöring.....	30
Demontering av blandarskål .....	30
Diska dessa delar .....	31
Återmontering av blandarskål .....	31
Utvändig rengöring.....	32
<b>MEDDELANDE I DISPLAYFÖNSTER.....</b>	<b>33</b>
<b>PROGRAMMERING .....</b>	<b>34</b>
Aktivera programmering med användarkort.....	34
Rengöring av maskin.....	36
Räkneverk.....	37
<b>MÅTTSKISS .....</b>	<b>39</b>
CQube SF03 SF12 SF20.....	39

En del viktig information kanske visas i textrutor nedan

 <p><b>VIKTIGT!</b> INFO.</p>	 <p><b>VARNING!</b> INFO.</p>	<p>Mer INFO.</p>	<p>Obs! INFO.</p>
---	--	------------------	-------------------

## Inledning

Tack för att du har valt dryckesautomaten CQube SF för färskbruggda drycker. Vi hoppas du får mycket glädje av din automat!

- Läs bruksanvisningen innan du använder maskinen.
- Bruksanvisningen innehåller viktiga instruktioner för korrekt och säker användning av maskinen.
- Ha alltid den här bruksanvisningen till hands för framtida referens.

## Varningar

- Doppa inte maskinen, kontakten eller elsladden i vatten eftersom det innebär risk för elchocker.
- Maskinen är inte avsedd att användas av personer (inklusive barn) med nedsatt fysisk, sensorisk eller mental förmåga eller bristande erfarenhet och kunskap, om inte en person som ansvarar för deras säkerhet har gett dem vägledning eller instruktioner om hur maskinen används.
- Barn bör övervakas för att se till att de inte leker med maskinen.
- Använd inte maskinen om elsladden eller kontakten är skadad eller om maskinen har ramlat ned.
- För att undvika olyckor måste en skadad elsladd bytas ut av tillverkaren, tillverkarens servicemekaniker eller liknande kvalificerade personer.
- Anslut maskinen till en korrekt installerad och jordad kontakt vars nätspänning överensstämmer med de tekniska uppgifterna för maskinen.

## Försiktighetsåtgärder

- Använd inte maskinen utomhus där den kan utsättas för väderleken (regn, snö, frost). Det skadar maskinen.
- Försök inte öppna maskinen eller reparera den på något sätt. Undvik skador genom att lämna maskinen till en verkstad, ett serviceställe eller en kvalificerad person om den behöver repareras.
- Koppla bort elsladden från eluttaget om maskinen inte används under en längre tid. Dra i kontakten, inte i sladden, när du gör det.
- Maskinen ska placeras horisontalt på ett ställe som tål eventuellt vattenläckage.
- Placera maskinen utom räckhåll för barn.
- Placera elsladden så att ingen riskerar att snubbla på den. Se till att den inte kommer i kontakt med vassa kanter eller värmekällor.
- Använd den nya uppsättning slangar som levereras tillsammans med maskinen. Återanvänd inte gamla slangar.
- Maskinen är inte lämplig för installation i utrymmen där en vattenstråle kan användas.
- Maskinen får inte rengöras med en vattenstråle.

## Avsedd användning

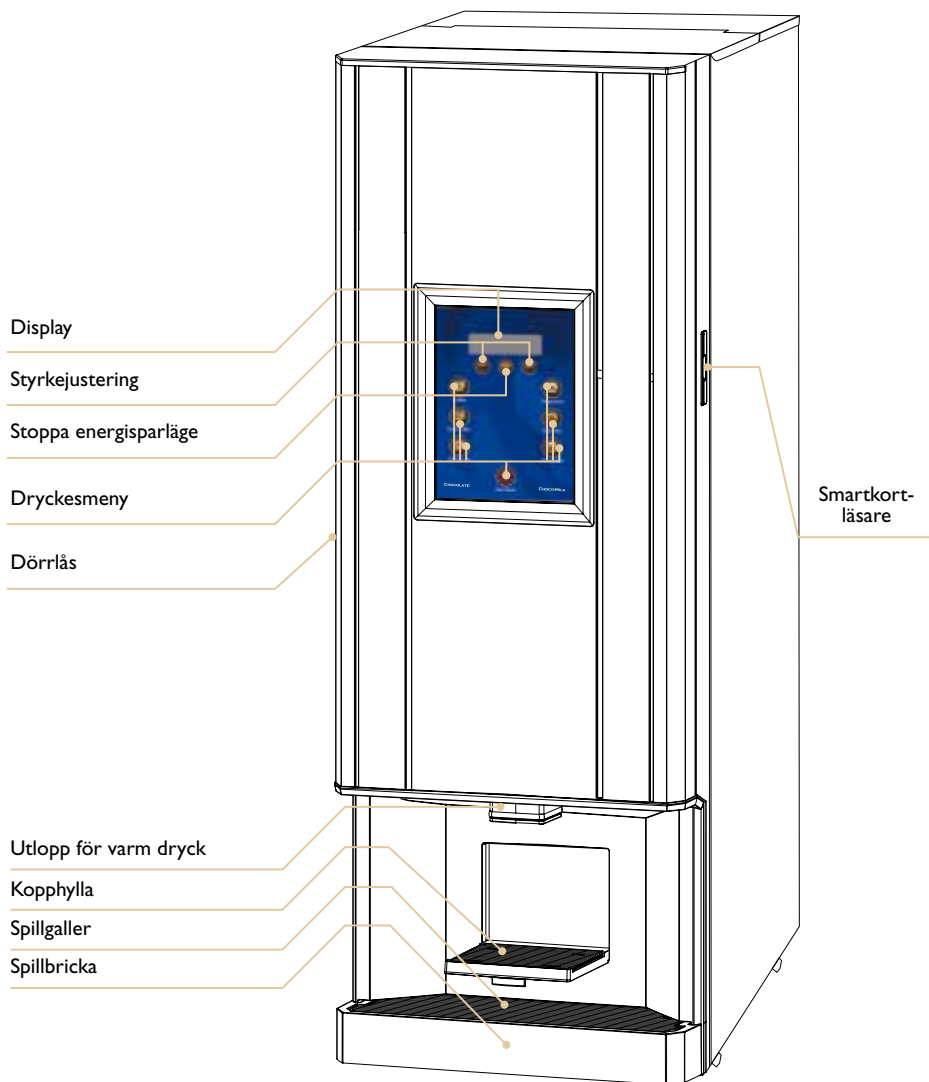
- Maskinen är avsedd för hushållsanvändning eller liknande användning, exempelvis följande:
  - Personalpentry i verkstäder.
  - Kontor och annan användning i affärsmiljöer.
  - I jordbruksanläggningar.
  - Av gäster på hotell, motell och andra bostadsliknande miljöer.
  - I bed and breakfast-miljöer.
- För optimala prestanda bör följande parametrar inte överskridas:
  - Högsta tillåtna inloppsvattentryck: 800 kPa (8 bar)
  - Lägsta tillåtna inloppsvattentryck: 200 kPa (2 bar)
  - Högsta drifttemperatur: 40 °C
  - Lägsta drifttemperatur: 10 °C

## Fakta &amp; vikt

FAKTA	CQube SF03	CQube SF12	CQube SF20
<b>Pekskärm</b>	Tillval	Tillval	Tillval
<b>Inbyggd kvarn</b>	Ingen	Ja	Ja
<b>Kannbryggningsfunktion</b>	Ja	Ja	Ja
<b>Drykalternativ</b>	7-12	7-12	5
<b>Ingrediensbehållare</b>	3	2	Ingen
<b>Bönbehållare</b>	Ingen	I	2
<b>Bryggmekanism</b>	Ja	Ja	Ja
<b>Rengöringsfunktion med smartkort</b>	Ja	Ja	Ja
<b>Elektronisk temperaturkontroll</b>	Ja	Ja	Ja
<b>Justerbar kaffestyrka</b>	Ja	Ja	Ja
<b>Belysning av kopp vid brygning</b>	Ja	Ja	Ja
<b>Underskåp med sumphink</b>	Tillval	Tillval	Tillval
<b>Energisparläge</b>	Ja	Ja	Ja
<b>Höjd, bredd, djup</b>	818, 290, 532 mm	818, 290, 532 mm	818, 290, 532 mm
<b>Tankvolym</b>	1,8 liter	1,8 liter	1,8 liter
<b>Elanslutning</b>	220-230 VAC, 50/60 Hz/2200 W	220-230 VAC, 50/60 Hz/2200 W	220-230 VAC, 50/60 Hz/2200 W
<b>Kallvattenanslutning</b>	½" utvändig gänga	½" utvändig gänga	½" utvändig gänga
<b>Vattenreningsfilter</b>	Tillval	Tillval	Tillval

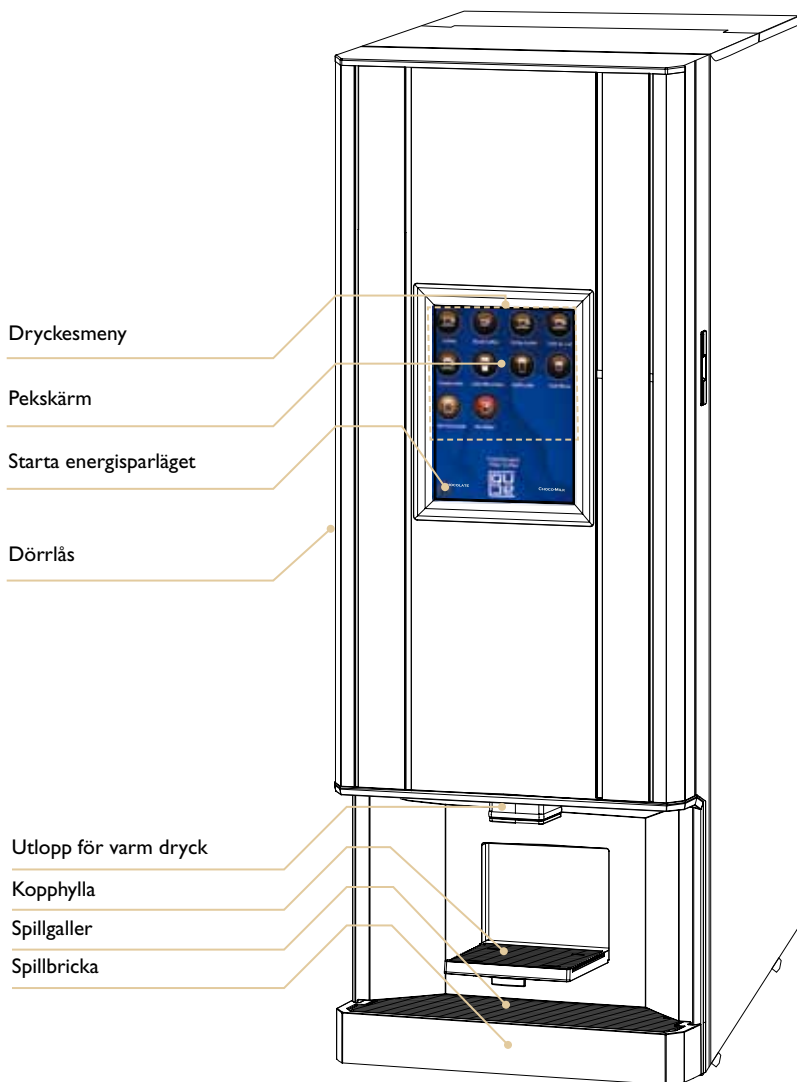
MODELL/NAMN	VIKT
<b>CQube SF03</b>	35 kg
<b>CQube SF12</b>	36 kg
<b>CQube SF20</b>	37 kg
<b>Underskåp</b>	25 kg

## Framsida CQube SF03 med membranswitch



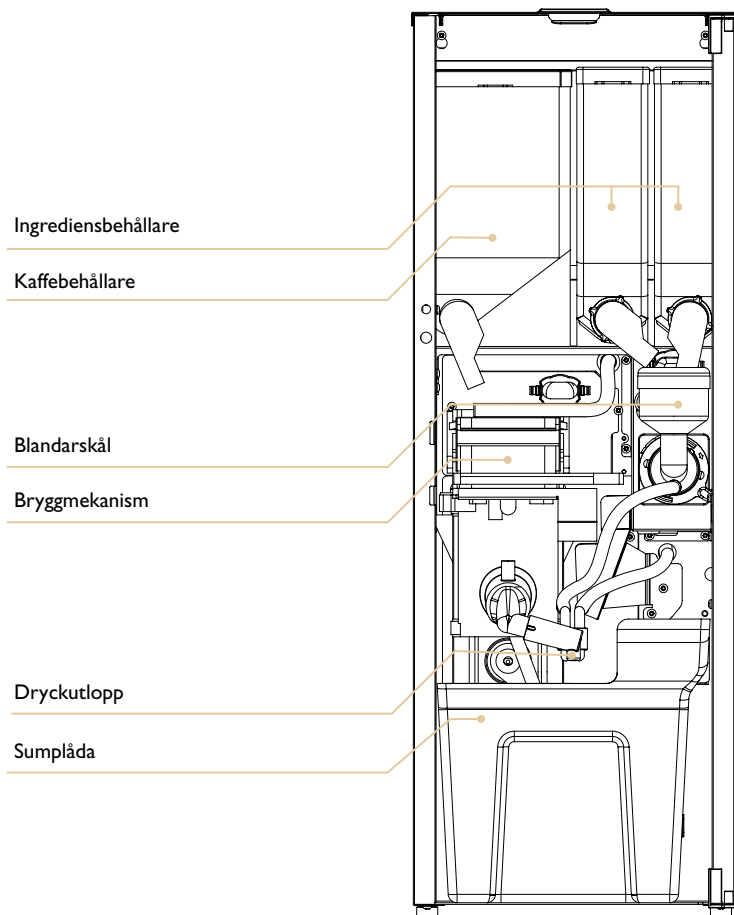
■ Tillbehör: Underskåp

## Framsida CQube SF03 med pekskärm



Tillbehör: Underskåp

## CQube SF03 invändigt

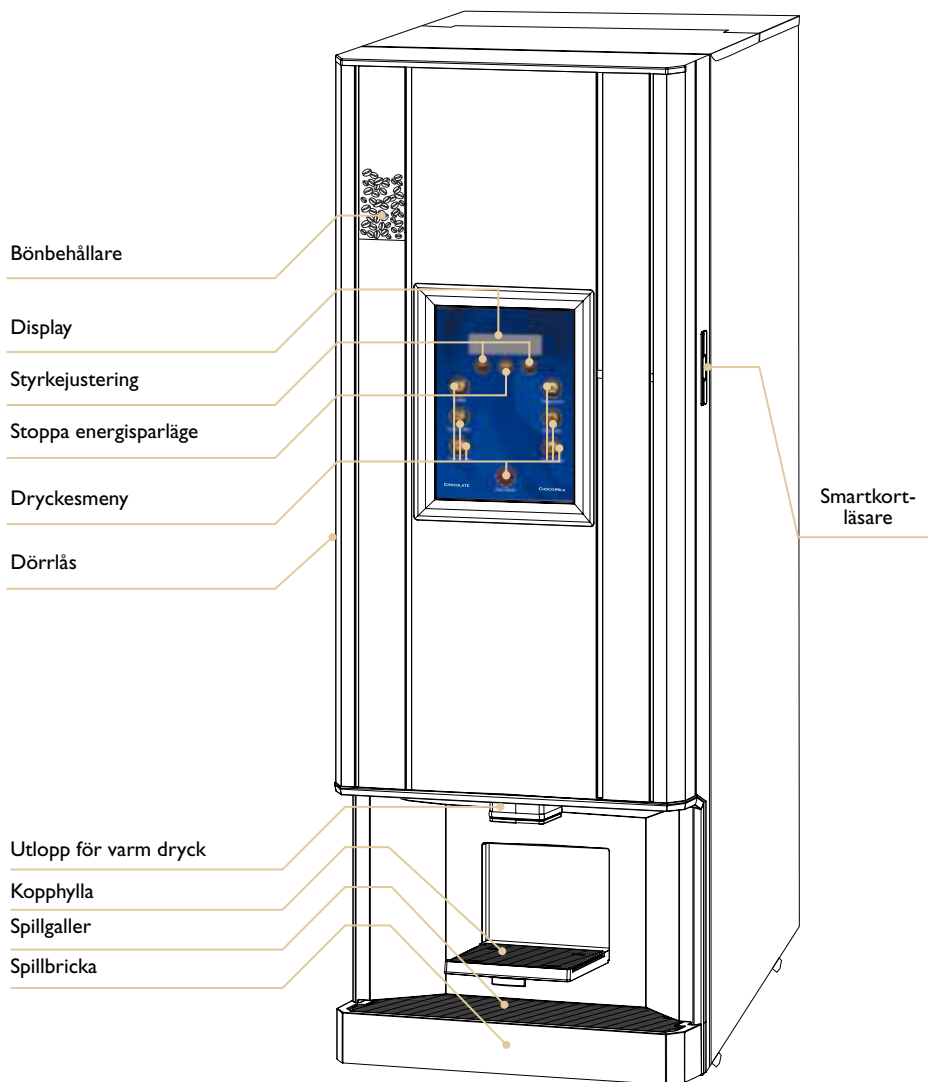


### Ingrediensbehållare CQube SF03

DETALJER	INGREDIENSER	BREDD	DJUP	HÖJD	KAPACITET	KOPPAR/ ENHET
<b>Behållare</b>	Kaffe	137 mm	180 mm	250 mm	1,5 kg	~130 koppar
<b>Behållare</b>	Choklad	64 mm	180 mm	250 mm	1,77 kg	~90 koppar
<b>Behållare</b>	Topping	64 mm	180 mm	250 mm	1,45 kg	~120 koppar

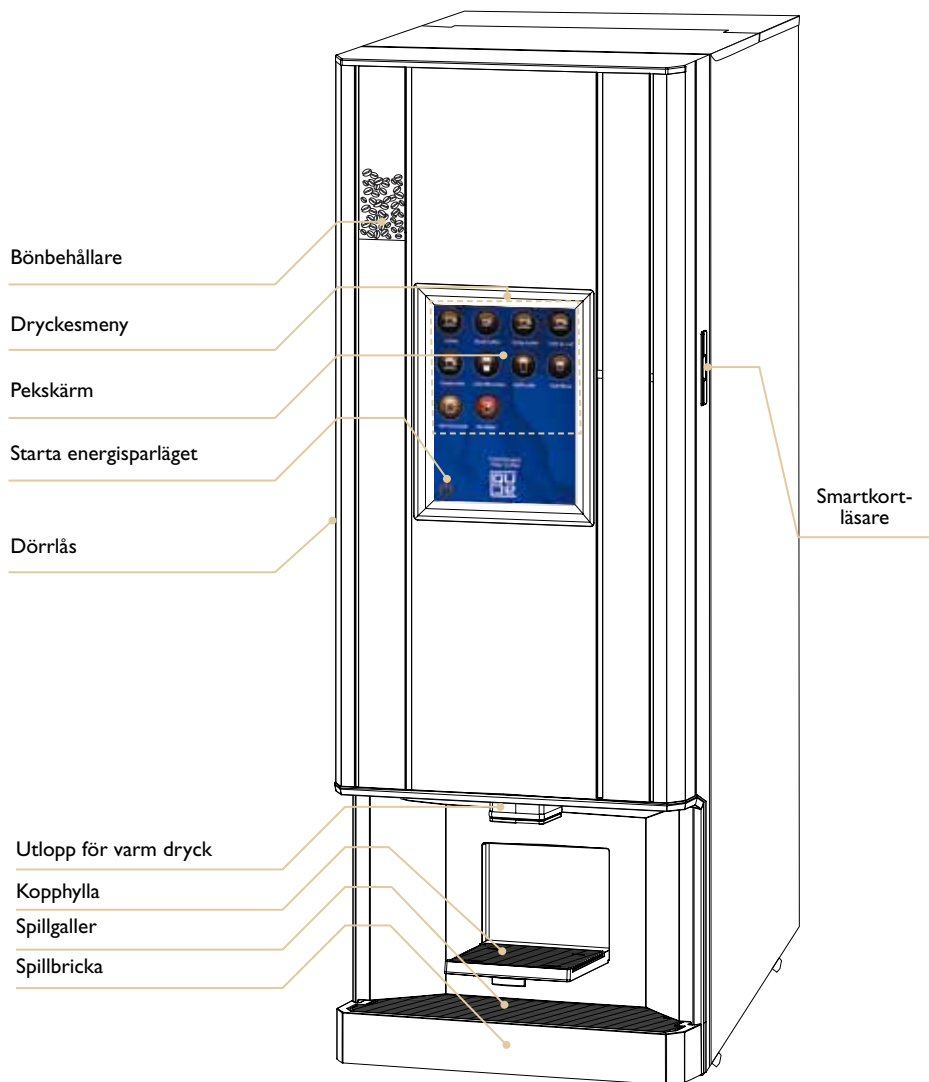


## Framsida CQube SF12 med membranswitch



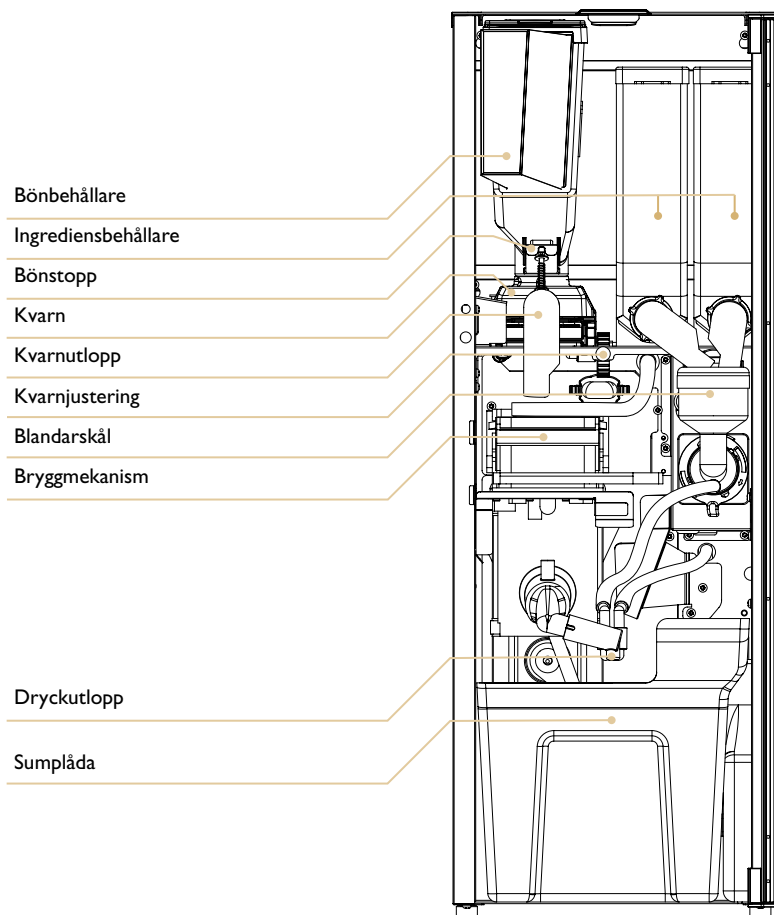
■ Tillbehör: Underskåp

## Framsida CQube SF12 med pekskärm



■ Tillbehör: Underskåp

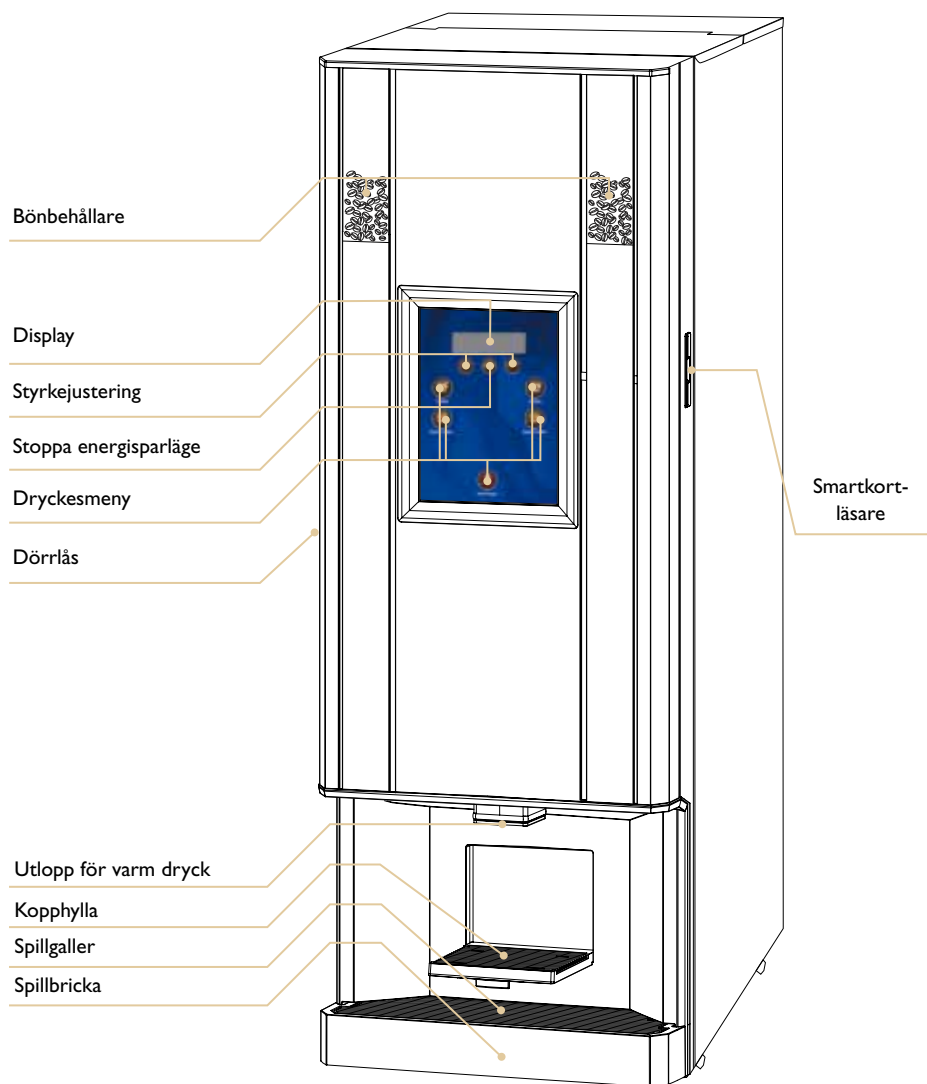
## CQube SF12 invändigt



### Ingrediensbehållare CQube SF12

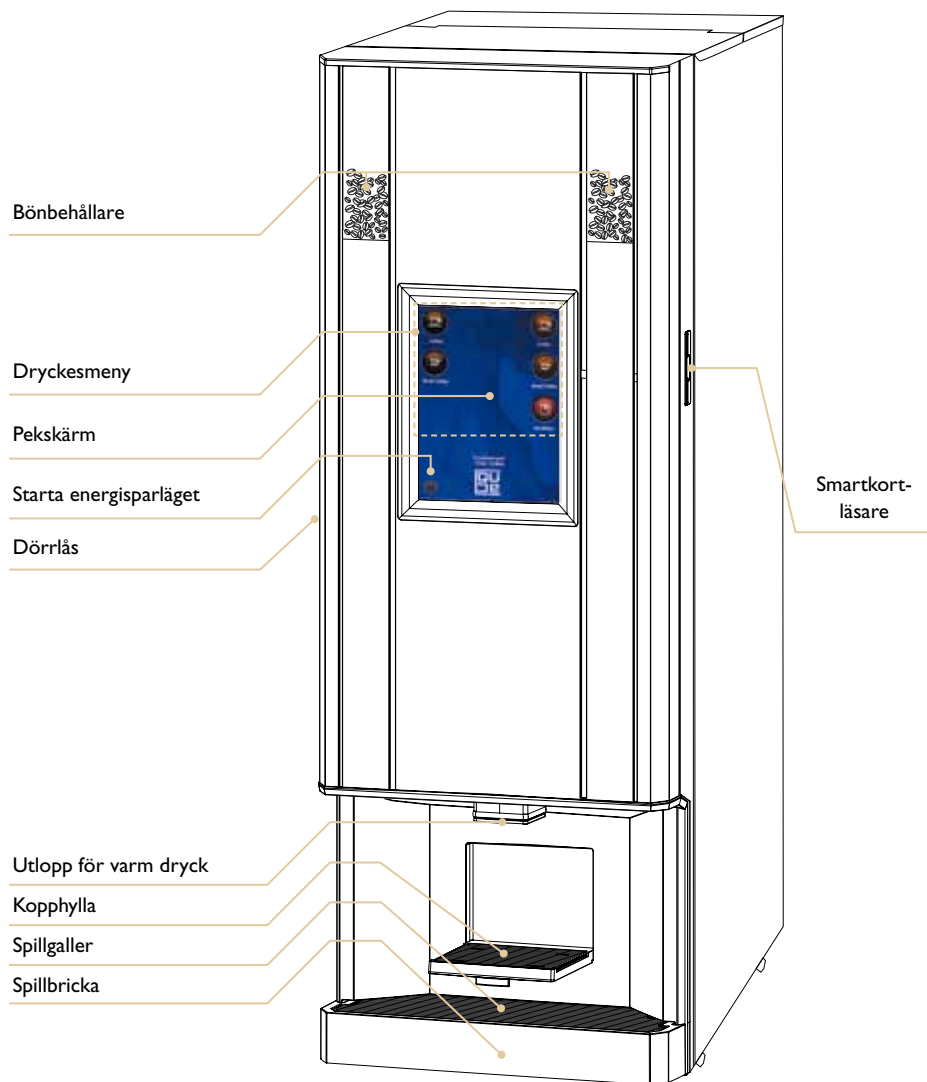
DETALJER	INGREDIENSER	BREDD	DJUP	HÖJD	KAPACITET	KOPPAR/ ENHET
<b>Behållare</b>	Bönor	----	----	----	1,25 kg	~110 koppar
<b>Behållare</b>	Choklad	64 mm	180 mm	250 mm	1,77 kg	~90 koppar
<b>Behållare</b>	Topping	64 mm	180 mm	250 mm	1,45 kg	~120 koppar

## Framsida CQube SF20 med membranswitch



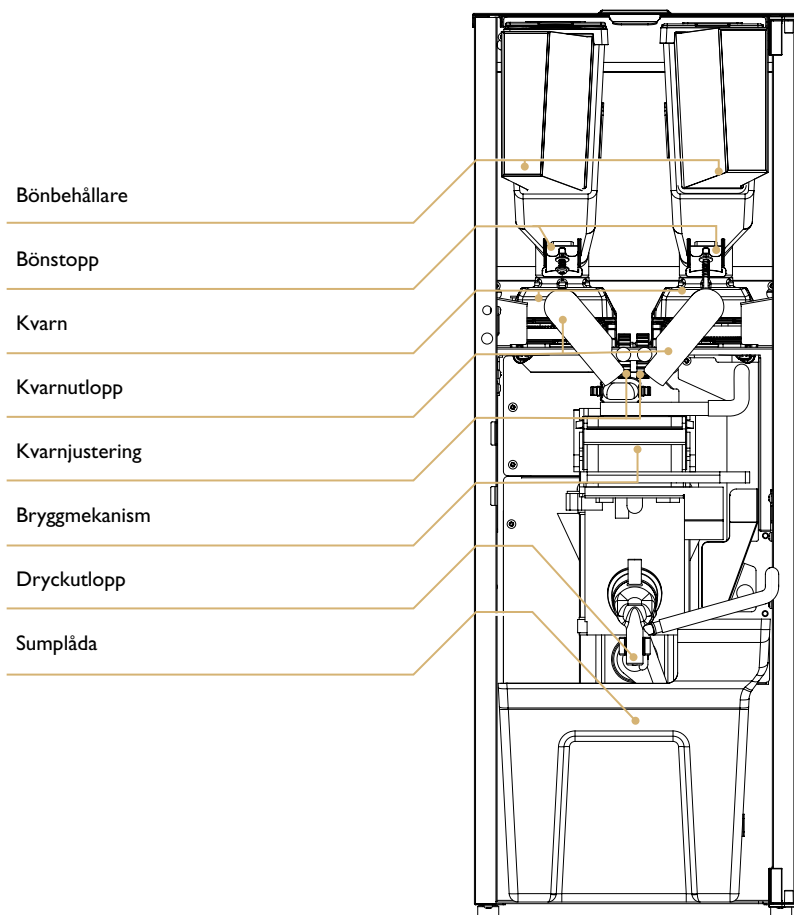
■ Tillbehör: Underskåp

## Framsida CQube SF20 med pekskärm



■ Tillbehör: Underskåp

## CQube SF20 invändigt



### Ingrediensbehållare CQube SF20

DETALJER	INGREDIENSER	BREDD	DJUP	HÖJD	KAPACITET	KOPPAR/ ENHET
<b>Behållare</b>	Bönor	----	----	----	1,25 kg	~110 koppar
<b>Behållare</b>	Bönor	----	----	----	1,25 kg	~110 koppar

## Membranswitch, navigering

### Knappfunktioner



CQube SF03 SF12

CQube SF20



Tryck på BACK-knappen om du vill lämna undermenyn och gå bakåt i menyn.



Tryck på ENTER-knappen för att välja ett menyalternativ, bekräfta ett inställt värde eller en inställning.



Tryck på MINUS-knappen om du vill minska ett värde eller gå bakåt i menyn.



Tryck på STOP-knappen om du vill gå tillbaka till startmenyn.

För att aktivera energisparläget, tryck in STOP-knappen och håll den intryckt i 5 sekunder. Displayen visar nu Energisparläge.

Du kan avbryta kannaprocessen genom att trycka på STOP.

För att gå tillbaka till normalläget, tryck in STOP-knappen och håll den intryckt i 5 sekunder när maskinen är i energisparläget.



Tryck på PLUS-knappen om du vill öka ett värde eller gå framåt i menyn.

### ENERGISPARLÄGE

Maskinen sänker temperaturen i vattentanken till 65 °C.

## Pekskärm, navigering

### Knappfunktioner

Välj dryck genom att trycka på ikonen på pekskärmen. När en ikon är vald visas ett fält längst ned på skärmen. Tryck på START-knappen för att få den valda drycken.



BACK

Tryck på BACK-knappen om du vill lämna undermenyn och gå bakåt i menyn.

ENTER

Tryck på ENTER-knappen för att bekräfta ett inställt värde eller en inställning. Bekräfta en ny inställning genom att trycka på E-knappen.

START

Tryck på START-knappen för att bekräfta val av dryck.

STOP

Tryck på STOP-knappen om du vill gå tillbaka till startmenyn.



Tryck på MINUS-knappen för att välja dryckens styrka/volym.



Tryck på PLUS-knappen för att välja dryckens styrka/volym.



Tryck på strömikonen för att aktivera energisparläget.

ENERGISPARLÄGE

Maskinen sänker temperaturen i vattentanken till 65 °C.



## Användarkort



Framsida



Baksida

- Användarkort  
Används för att gå till kannläge och se räknarinställningar. Användarkort tillhandahålls av leverantören.



- För in användarkortet med chippet vänt uppåt som på bilden.

### För CQube med membranswitch

På displayen visas Service Menu, Jug Beverage och du kan nu bläddra framåt i menyn.



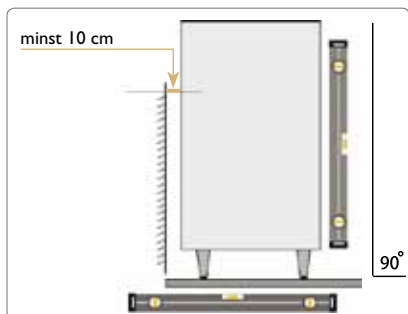
### För CQube med pekskärm

Hela servicemenyn visas på displayen. Du kan bläddra framåt genom att trycka på dessa ikoner.



- Ta ur användarkortet och förvara det på ett säkert ställe för att använda maskinen igen.

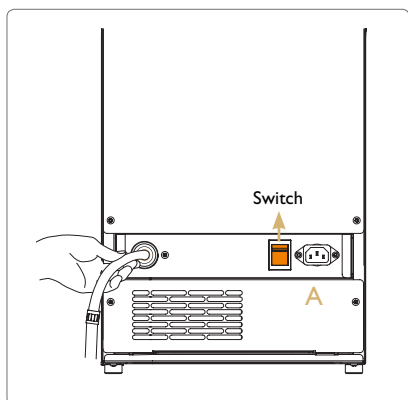
### Placering



- Placera maskinen på ett plant underlag som kan bära maskinens vikt.
- Vid montering med underskåp: Montera CQube-maskinen tillsammans med ett underskåp med de bifogade M6 X 35-skruvorna.

**Obs!** Se till att luften kan cirkulera fritt bakom maskinen (minst 10 cm).

### Procedur för maskinstart



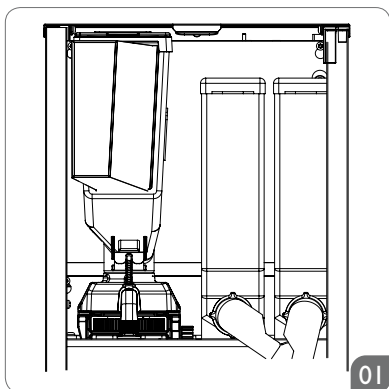
- Anslut vattnet till maskinens övre skåp.
- Anslut den bifogade vattenslangen till kallvattenanslutningen med hjälp av en 1/2" R-anslutning. Se till att det inte finns något i vägen för slangen så att vattenflödet hindras när maskinen skjuts på plats.
- Spola först igenom systemet med vatten för att få bort kopparavlagringar om inloppsslangen är ny. De kan skada inloppsventilen.
- Den nya slangen som levereras tillsammans med maskinen ska användas. Gamla slangar får inte återanvändas. Anslutning till en ventil som går att stänga rekommenderas.
- Lägsta vattentryck: 2 bar (200 kPa).
- Högsta vattentryck: 8 bar (800 kPa).

- Öppna vattenkranen.
- Anslut elsladden till maskinen (A) och sätt i kontakten i ett jordat vägguttag.
- Slå på strömbrytaren på baksidan av maskinen. Se bild.

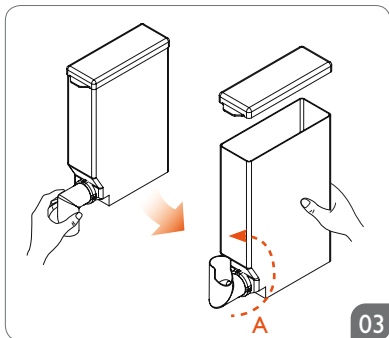
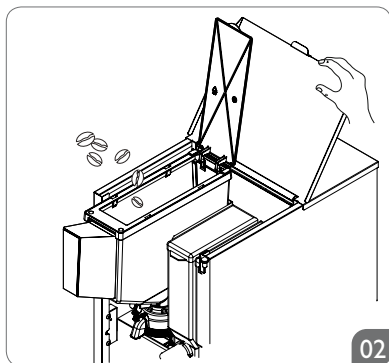
- Displayen visar **Low Water Level** Press Enter Key. Press the  / **ENTER** button.

- Vattentanken fylls nu automatiskt på med 1,8 liter vatten. Värmeelementet slår inte på förrän vattnet når nivåsensorn.
- Den förinställda temperaturen är 96° Celsius.
- När vattnet har värmts upp försvinner "Low temp" från displayen. (Displaytexten börjar rotera mellan de båda skärmarna **FRESHBREWED FILTER COFFEE** och **SELECT PRODUCT**.)

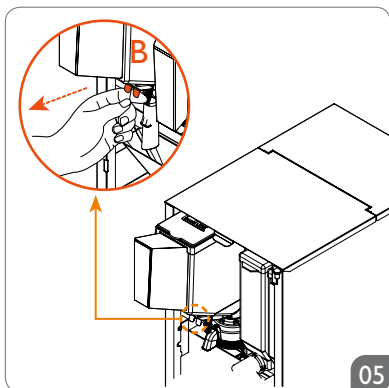
### Påfyllning av ingrediensbehållare och bönbehållare



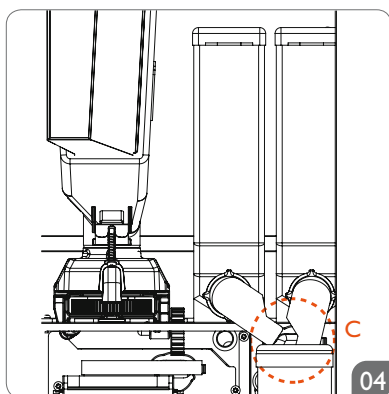
- ▼ Lyft på locket och fyll bönbehållaren med färskrostade bönor utan tillsatser.



- ◀ Ta ur ingrediensbehållarna för att undvika att spilla i maskinen och fyll på ingredienser. Håll öppningen på behållarens utloppsränna vänd uppåt (A) medan du fyller på ingredienser.

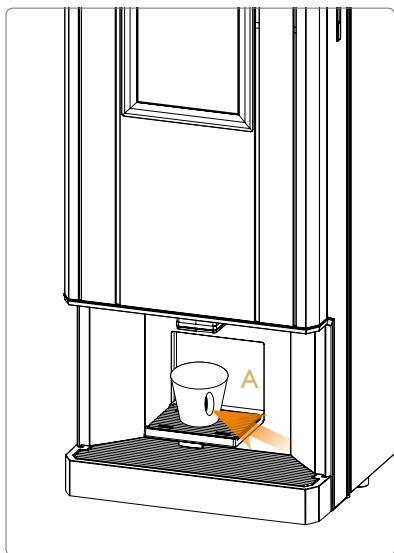


- ▲ Öppna bönstoppet (B) på bönbehållaren. Maskinen är klar att användas.



- ▲ Montera behållarna igen. Se till att öppningarna på behållarnas utloppsrännor är vända mot blandarskålen (C) när du sätter tillbaka behållarna.


## Brygga kaffe i kopp (CQube SF med membranswitch)




- Placera en kopp under utloppet för varm dryck (A).
- Styrkan på drycken är förinställd. Följ nedanstående steg om du vill öka eller minska styrkan.

Starkare dryck: Tryck på -knappen.

eller

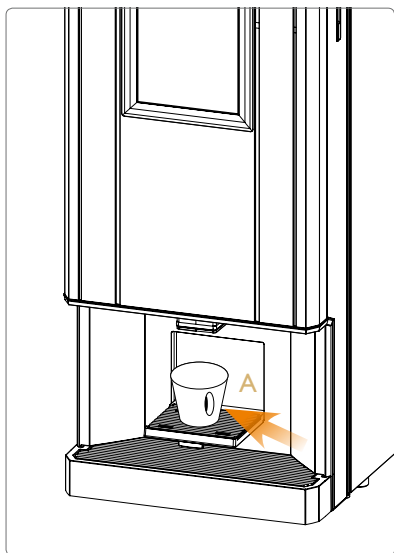
Svagare dryck: Tryck på -knappen.

- Välj kaffe genom att trycka på kaffeknappen. 

Displayen visar: , och kopplampen tänds.

- Vänta tills kopplampen släcks och texten  har försvunnit från displayen innan du tar bort koppen.


## Brygga kaffe i kopp (CQube SF med pekskärm)




- Placera en kopp under utloppet för varm dryck (A).
- Välj dryck genom att trycka på dryckesknappen på displayen.
- Styrkan på drycken är förinställd. Följ nedanstående steg om du vill öka eller minska styrkan.


Starkare dryck: Tryck på -knappen.

eller

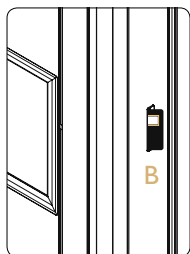
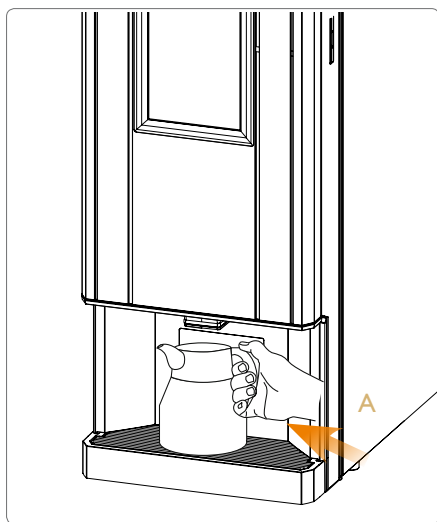
Svagare dryck: Tryck på -knappen.

- Bekräfta drycken genom att trycka på -knappen.

Displayen visar:  och kopplampen tänds.




- Vänta tills kopplampen släcks och animationen  har försvunnit från displayen innan du tar bort koppen.

## Brygga kaffe i kanna (CQube SF med membranswitch)




- Fäll upp kopphyllan och placera en kanna under utloppet för varm dryck (A).
- För in användarkortet i kortläsaren (B).

■ Displayen visar **Service Menu Jug Beverage**

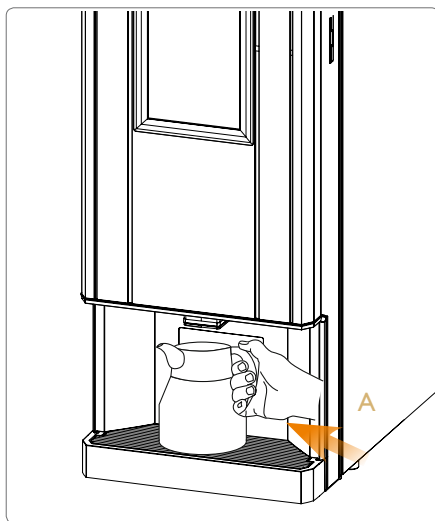
- Tryck på -knappen.
- Ändra antalet koppar som ska bryggas i kannan (standardinställningen är brygning av 6 koppar) med - eller -knappen.

Kannbrygning kan göras för 1–12 koppar.

- Tryck på -knappen för kaffe.
- Vänta tills kopplampen släcks och meddelandet **Please wait...** har försvunnit från displayen innan du tar bort kannan.
- Du kan när som helst under processen avbryta kannbrygningen genom att trycka på STOP-knappen. Då slutförs den pågående drycken innan processen stoppas helt.
- Ta ur användarkortet.



**Obs!** Ta ur användarkortet för att avbryta om inget alternativ har valts. Maskinen går tillbaka till normalt läge.

## Brygga kaffe i kanna (CQube SF med pekskärm)




- Fäll upp kopphyllan och placera en kanna under utloppet för varm dryck (A).
- För in användarkortet i kortläsaren (B).
- Displayen ser ut som i bilden ovan.

- Tryck på -ikonen.

- Ändra antalet koppar som ska bryggas i kannan (standardinställningen är brygning av 6 koppar) med - eller -knappen.

Kannbrygning kan göras för 1–12 koppar.

- Ta ur användarkortet så visas de drycker som är tillgängliga för kannbrygning.
- Välj dryck genom att trycka på knappen för önskad dryck.
- Tryck på -knappen så startas kannbrygningen.

- Vänta tills kopplampen släcks och animeringen har försvunnit från displayen innan du tar bort kannan.



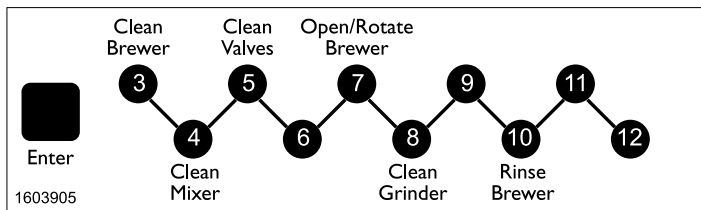
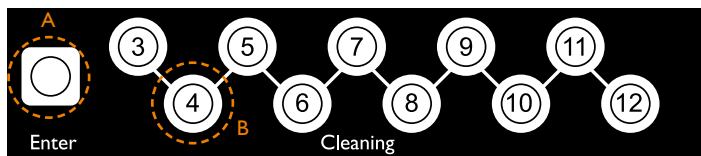
Obs! Ta ur användarkortet om inget alternativ har valts.

## Automatisk rengöring

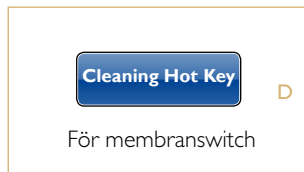
## Automatisk sköljning av blandarskål

Rengöring innebär att man sköljer med vatten och roterar vispen.

Blandarskålen bör rengöras en gång om dagen.



För pekskärm C



- Öppna dörren.
- Tryck på ENTER på rengöringspanelen på dörrens insida. (Se bild A.)
- Cleaning Hot Key visas på displayen (rengöringspanelen är nu aktiv).  
Displayen visar: Se bild C eller D.
- Placera en behållare som rymmer minst 0,5 liter under utloppet för varm dryck.
- Tryck på ④-knappen på rengöringspanelen. (Se bild B.)
- Maskinen rengör nu blandarskålen i 5 sekunder.
- Stäng dörren när du vill avsluta rengöringsläget och återgå till normalt läge.

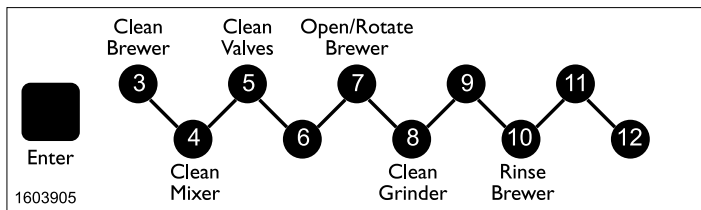
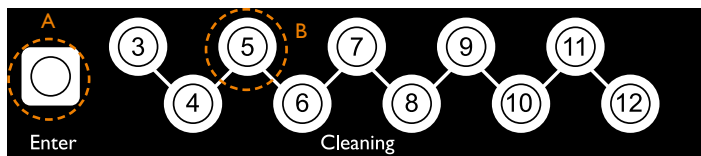
Obs! Upprepa rengöringsproceduren 2–3 gånger för bästa resultat.



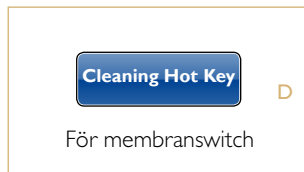
## Automatisk rengöring

## Automatisk rengöring av utloppsventil

Rengöring innebär att ventilerna "knacker bort" eventuell kalk och andra partiklar som kan ha fastnat i cylindrarna och sköljer dem med vatten.



För pekskärm C



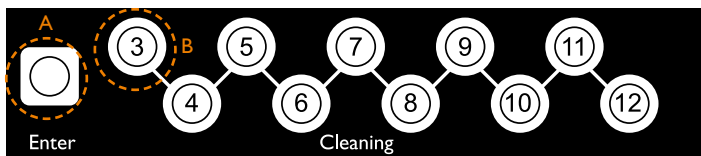
- Öppna dörren.
- Tryck på ENTER på rengöringspanelen på dörrens insida. (Se bild A.)
- Cleaning Hot Key visas på displayen (rengöringspanelen är nu aktiv).  
Displayen visar: Se bild C eller D.
- Placera en behållare som rymmer minst 0,5 liter under utloppet för varm dryck.
- Tryck på 5-knappen på rengöringspanelen. (Se bild B.)
- Maskinen rengör nu utloppsventilerna i 5 sekunder.
- Stäng dörren när du vill avsluta rengöringsläget och återgå till normalt läge.

Obs! Upprepa rengöringsproceduren 2–3 gånger för bästa resultat.

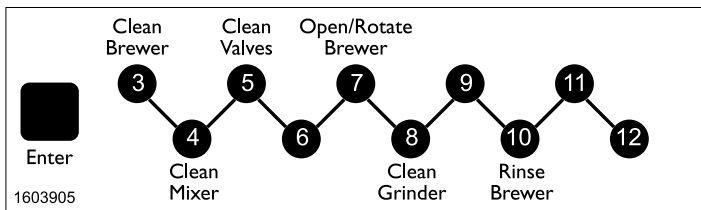
### Automatisk rengöring

#### Automatisk rengöring av bryggmekanism

Rengöringsproceduren bör utföras en gång i veckan.



Total rengöringstid cirka 10 minuter. Filterrengöringsmedel är tillgängliga hos återförsäljaren: Artikelnr: 1104161



#### VIKTIGT!

Brygg en kopp kaffe när rengöringen av bryggmekanismen är klar och slå ut kaffet för att få bort eventuella rester av rengöringsmedel i filtret eller bryggkammaren.



För pekskärm

Cleaning Hot Key

D

För membranswitch

- Öppna dörren.
- Tryck på ENTER på rengöringspanelen på dörrens insida. (Se bild A.)
- Cleaning Hot Key visas på displayen (rengöringspanelen är nu aktiv).
- Displayen visar: Se bild C eller D.
- Placera en behållare som rymmer minst 0,5 liter under utloppet för varm dryck.
- Tryck på ③-knappen på rengöringspanelen. (Se bild B.)

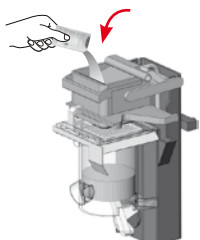


Bild E

- Displayen visar: Place jug, Press ENTER to start
- Lägg i 25 g (en dos) rengöringsmedel (se bild E) i bryggmekanismen.
- Tryck på ENTER på rengöringspanelen så startar rengöringsprocessen.
- Displayen visar: Preparing Brewer, Please Wait.
- Displayen visar: Cleaning Brewer, Time Left 300s. Maskinen räknar ner från 300 sekunder.
- Displayen visar: Rinsing Brewer, Cycles left 7.
- Displayen visar: Cleaning Hot Key när rengöring är klar.
- Stäng dörren när du vill avsluta rengöringsläget och återgå till normalt läge.

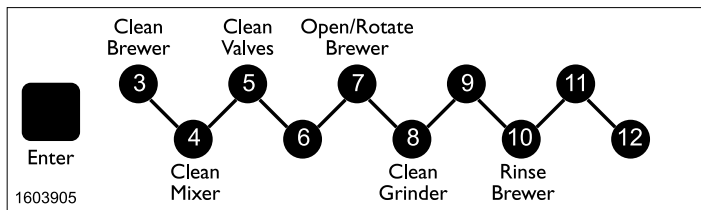
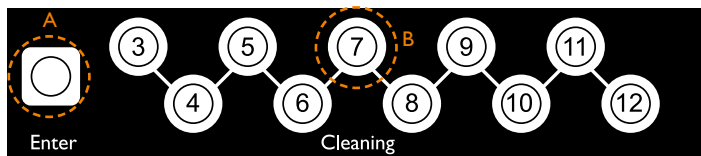
Obs!

När rengöringsmedel har tillsatts får processen inte avbrytas utan måste köras klart.

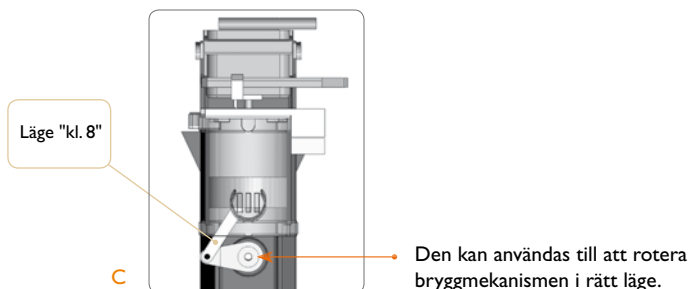
## Automatisk rengöring

## Öppna bryggmekanismen

Ett verktyg för att demontera kaffefiltret följer med maskinen.



- Öppna dörren.
- Tryck på ENTER på rengöringspanelen på dörrens insida. (Se bild A.)
- Cleaning Hot Key visas på displayen (rengöringspanelen är nu aktiv).
- Placera en behållare som rymmer minst 0,5 liter under utloppet för varm dryck.
- Tryck på 7-knappen på rengöringspanelen. (Se bild B.)
- Bryggmekanismen roterar till rätt läge. (Se bild C.)
- Stäng bryggmekanismen genom att trycka på ENTER-knappen på rengöringspanelen så att bryggmekanismen roterar till normalpositionen.
- Stäng dörren när du vill avsluta rengöringsläget och återgå till normalt läge.



Obs!

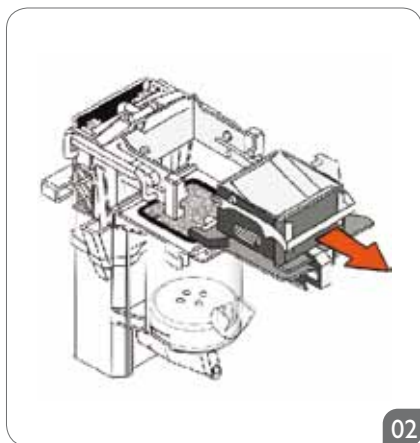
"Vevstaken" ska stå i läge "kl. 8". Om den inte gör det, tar du bort den igen och upprepar processen.

Demontering av bryggkammare



01

▲ **Demontering av bryggkammare.**  
Tryck på och lyft upp bryggkammarens handtag.



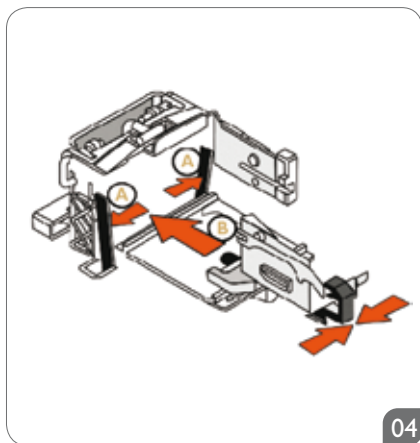
02

▲ Lyft handtaget och dra bryggkammaren rakt ut.



03

▲ **Obs!** Skölj bryggkammaren under rinnande vatten för att få bort kvarvarande rengöringsmedel och kaffe.

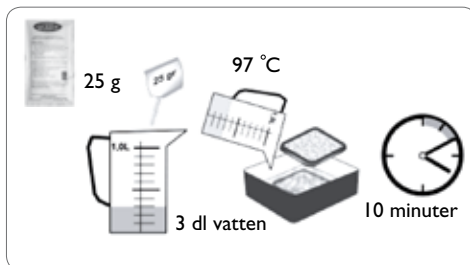
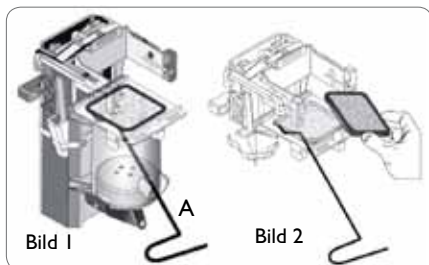




04

▲ **Återmontering av bryggkammare.**  
**Obs!** Se till att gummiskrapan (B) hamnar mellan vipparmarna (A) när bryggkammaren återmonteras.

## Demontering och rengöring av kaffefilter

- Lossa utloppet och för in verktyget (A) genom ett av hålen i bryggmekanismens framkant hela vägen till bakre delen av cylinderväggen (bild 1). För sedan verktyget mot bakre delen av filterinsatsen tills insatsen trycks ut (bild 2).



- Rengör filterinsatsen med 25 g rengöringsmedel som har lösts upp i 3 dl vatten i max 10 minuter.
- Sätt tillbaka filtret. Stäng dörren.
- Tryck på  / -knappen så går bryggmekanismen tillbaka till standardläget.
- Ta ur användarkortet.

## Obs!

Ta en kopp av kaffe och slå ut den för att få bort eventuella rester av rengöringsmedel i filtret. Efter att filtret har varit i kontakt med rengöringsmedel ska det diskas med diskmedel och sköljas noga under rinnande vatten.

Är tillgänglig hos din återförsäljare

Rengöringsmedel: för bryggmekanism

Filter: för bryggmekanism

Verktyg: för demontering av filter

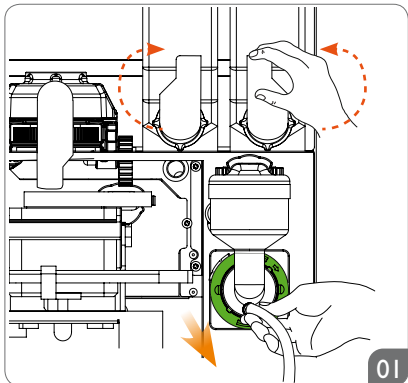
Produktnr 1104161

Produktnr 47200213

Produktnr 4720090

### Veckorengöring

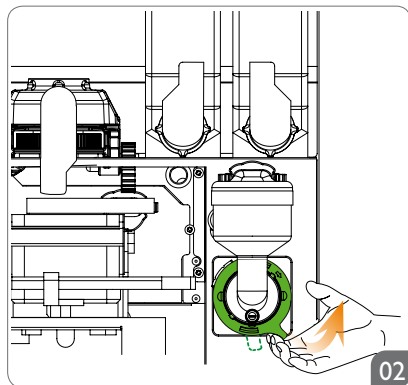
#### Demontering av blandarskål



01

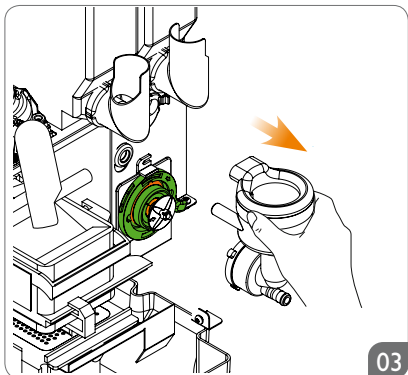
◀ Roter behållarens utloppsrännor så att de är vända uppåt och dra ut utloppsslängen.

▼ Vrid monteringsplattans spak motsols.



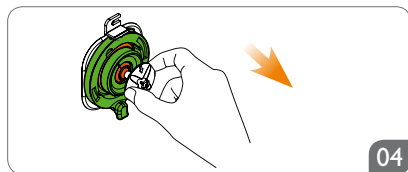
02

◀ Lossa blandarskålen genom att dra den rakt ut.

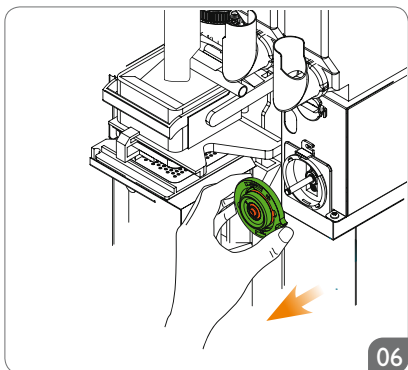


03

▼ Lossa vispen genom att dra den rakt ut.

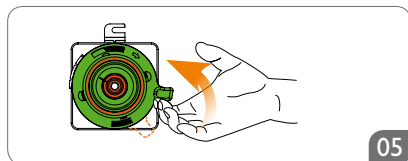


04



06

▲ Lossa monteringsplattan. Vrid spaken motsols till ändläget.



05

▲ Dra monteringsplattan rakt ut.

Återmontering av blandarskål  
Se nästa sida

## Veckorengöring

Diska dessa delar



Blandarskål



Kondensfälla



Monteringsplatta



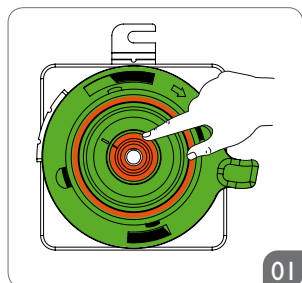
Visp



Rengör med en fuktig trasa och torka torrt.

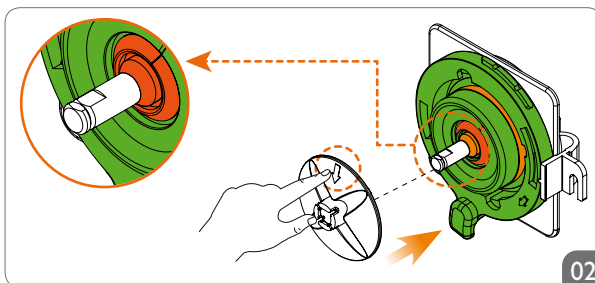
★ Alla delar måste vara torra innan de återmonteras.

Återmontering av blandarskål



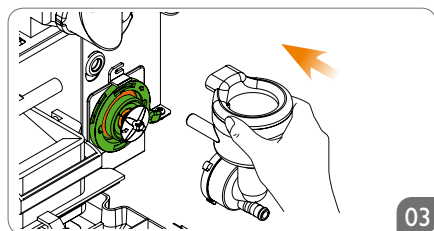
01

▲ Kontrollera alla packningar (röda) innan delarna återmonteras.



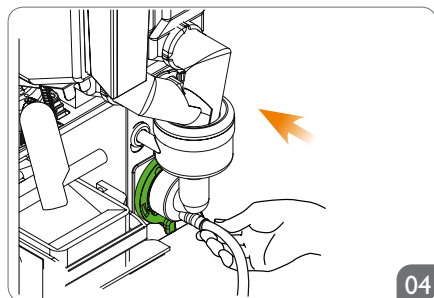
02

▲ Vispaxelns platta sida måste vara mitt för den markerade pilen på vispen. Tryck fast vispen på axeln tills du hör ett klickljud. Vispen kan bara monteras på ett sätt.



03

◀ Sätt fast blandarskålen och kondensfällan. Tryck in blandarskålen och lås fast den med spaken.



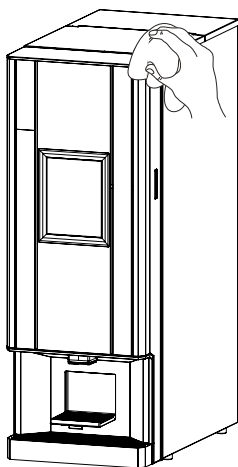
04

◀ Anslut utloppsslängen.

Obs!

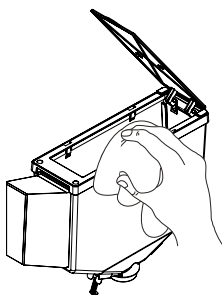
Se till att alla vattenslangar har anslutits och monterats.

## Utvändig rengöring



## Rengör utvändigt vid behov

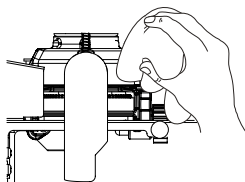
- Använd en mjuk trasa och flytande rengöringsmedel som inte repar vid utvändig rengöring av maskinen.
- Om du har en maskin med pekskärm ska du inte spruta rengöringsmedel direkt på skärmen. Använd endast rengöringsmedel för LCD-skärmar som är avsett för pekskärmar.



## Rengöring av bönbehållare

- Stäng bönstoppet.
- Lyft bönbehållaren uppåt för att ta bort den. Använd en mjuk trasa och flytande rengöringsmedel som inte repar.

**Obs!** Se till att bönbehållaren är helt torr innan du monterar tillbaks den.



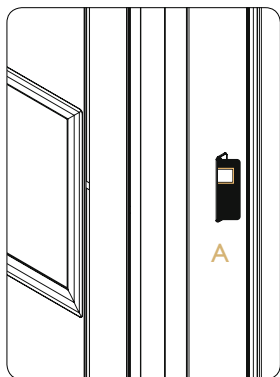
## Rengöring av kvarn

- Kvarnen ska rengöras en gång i månaden i samband med tekniskt underhåll.



Meddelande i displayfönstret	Indikering
<b>Energy Saving Mode</b>	Maskinen är i energisparläge.
<b>Not Available</b>	Drycken är ej tillgänglig för kannbrygning.
<b>Heating Water Please Wait...</b>	Låg temperatur i vattentanken, maskinen värms upp (spärrad).
<b>Low Water Level Press Enter Key</b>	Låg vattennivå i vattentanken. Tryck på Enter för att börja fylla på vattentanken.
<b>Filling Water Please Wait...</b>	Maskinen fyller på vatten.
<b>Warning Low Temperature</b>	Låg temperatur, det går fortfarande att få ut dryck.
<b>Low Temperature Blocked</b>	Låg temperatur, maskinen är spärrad.
<b>Empty Drip Tray</b>	Spillbrickan är full med vatten.
<b>Low Water Level Blocked</b>	Låg vattennivå i vattentanken, upphällning av dryck är spärrad.
<b>Check Water Supply</b>	Vattnet har inte nått rätt nivå i vattentanken, kontrollera vatteninloppsslängen, starta om maskinen.
<b>Empty Waste Box</b>	Sumplådan är full, öppna dörren och töm ut sumpen. Återställ räkneverket genom att trycka på E när du stänger dörren. Kan väljas i huvudprogrammet.
<b>Change Brewer Filter</b>	Bryggfiltret har täppts igen. Filtret behöver bytas eller rengöras.
<b>Place Cup</b>	Om drycksensorn har aktiverats visas detta meddelande om ingen kopp har placerats på spillbrickan.
<b>Bev. Disabled</b>	Drycken har spärrats.
<b>Door Open</b>	Dörren är öppen.
<b>Change Water Filter</b>	Vattenfiltret behöver bytas, tryck på E-knappen för att återställa räkneverket.

## Aktivera programmering med användarkort



- För in användarkortet i kortläsaren (A).
- På maskiner med membranswitch ser displayen ut så här:

Service Menu  
Clean Machine

Press  to go forward

Service Menu  
Counters

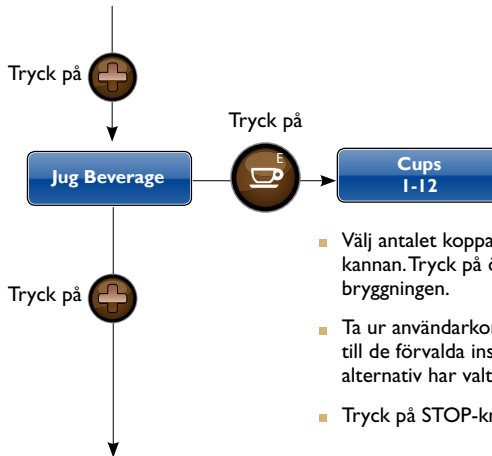
Tryck på  för att gå framåt

- På maskiner med pekskärm ser displayen ut så här:



## Kannbrygning

Brygga en kanna med dryck.

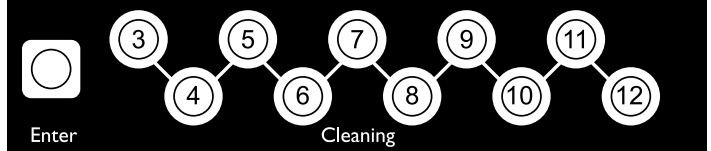
Service Menu  
Jug Beverage

- Välj antalet koppar som ska bryggas i kannan. Tryck på önskad dryck så startas brygningen.
- Ta ur användarkortet för att gå tillbaka till de förvalda inställningarna om inget alternativ har valts.
- Tryck på STOP-knappen om du vill stoppa.

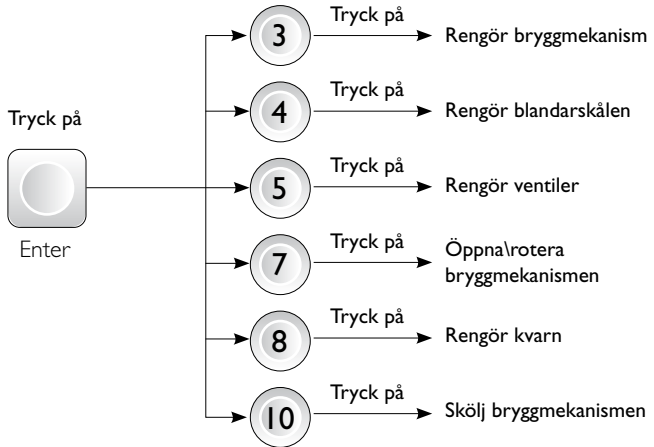
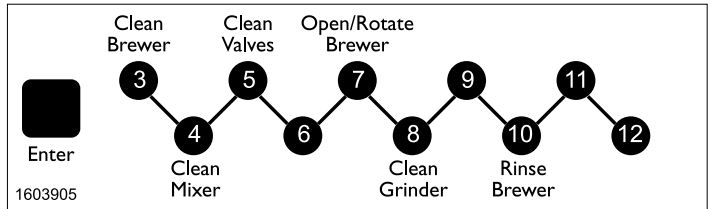
Rengöring av maskin

Öppna dörren. Tryck på ENTER på rengöringspanelen på dörrens insida. Tryck på de knappar som motsvarar de rengöringsprogram du vill utföra.

Cleaning Hot Key



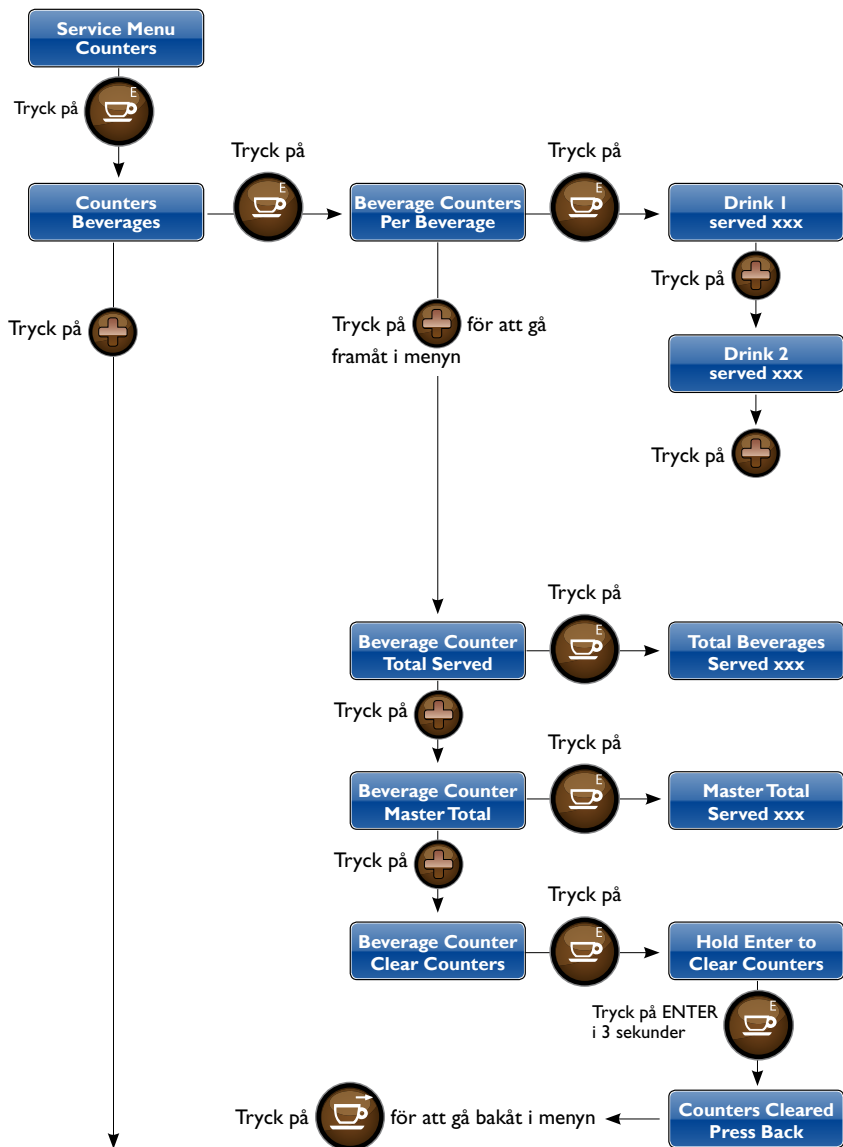
Se sidorna om rengöringsprogram för information om rengöring av maskinen.



Räkneverk

Se räkneverket för respektive dryck eller totalräkneverken för alla drycker. Det går också att återställa dryckesräkneverken.

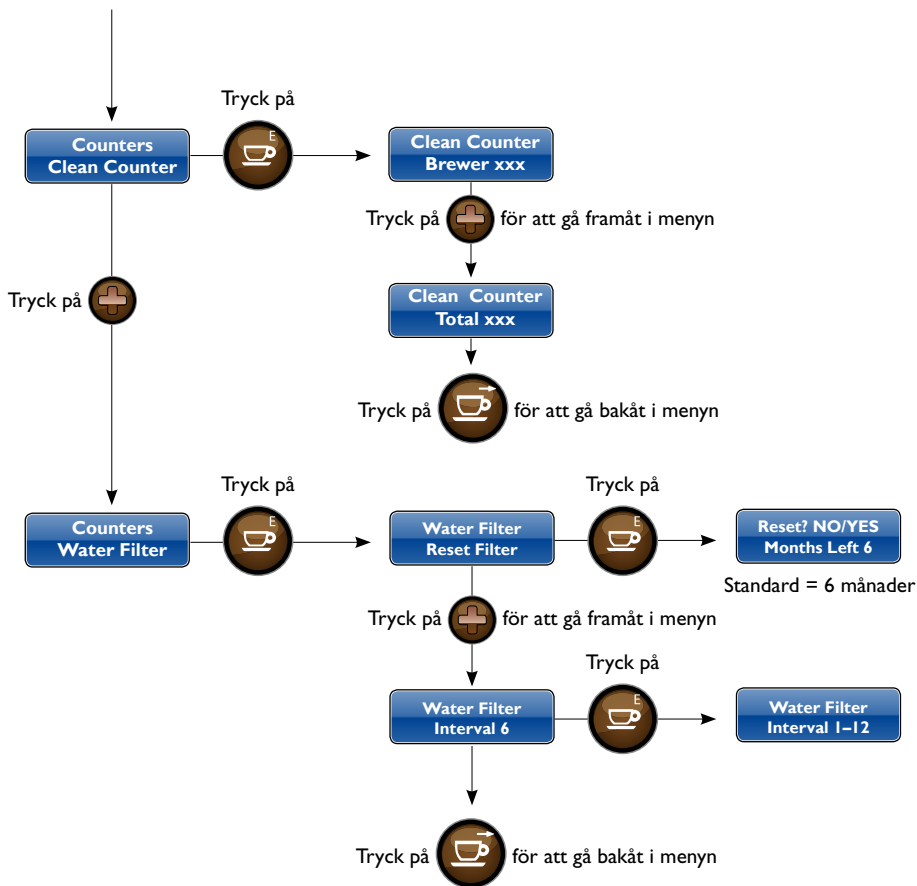
**Service Menu  
Counters**



Räkneverk

Se hur många gånger rengöring har utförts eller nollställa räkneverket:

Service Menu  
Counters



## CQube SF03 SF12 SF20



Modell	A	B	C	D	E
<b>CQube SF03</b>	818 mm	290 mm	532 mm	110 mm	155 mm
<b>CQube SF12</b>	818 mm	290 mm	532 mm	110 mm	155 mm
<b>CQube SF20</b>	818 mm	290 mm	532 mm	110 mm	155 mm





För att garantin ska gälla måste villkoren för underhåll ha följts enligt våra anvisningar, försiktighetsåtgärder ha vidtagits och garantianspråket måste ha gjorts utan dröjsmål.

Den berörda utrustningen får inte användas under väntan på service om det finns risk för att skadan eller defekten förvärras.

Garantin täcker inte förbrukningsvaror som glasbehållare, normalt underhåll så som rengöring av filter, föroreningar i vatten, kalk, felaktig spänning, felaktigt tryck eller justering av vattenmängder.

Garantin täcker inte heller skador på grund av defekter som orsakas av felaktigt handhavande och drift av maskinen.

## **FÖR SERVICE**

**Kontakta din återförsäljare**

**Din återförsäljare**

-----  
-----  
-----

---

**crem**<sup>®</sup>  
INTERNATIONAL

[www.creminternational.com](http://www.creminternational.com)